

Pompe monoblocco autoadescanti jet con eiettore incorporato
Close coupled self-priming jet pumps with built-in ejector
Selbstansaugende Jetpumpen in Blockbauweise mit eingebautem Ejektor
Pompes monobloc autoamorçantes à jet avec éjecteur incorporé
Bombas monobloc autoaspirantes jet con inyector venturi incorporado
Monoblock själv-evakuerande jet pump med inbyggd ejektor
Close-coupled zelfaanzuigende jetpompem met ingebouwde venturi
Κλειστού τύπου αυτομάτου αναρρόφησης jet αντλίες με ενσωματωμένο βεντούρι
Струйные самозаливающиеся моноблочные насосы со встроенным инжектором
内置射流器的直联自吸泵

NG, NGX, NGL

ISTRUZIONI ORIGINALI PER L'USO
OPERATING INSTRUCTIONS
BETRIEBSANLEITUNG
INSTRUCTIONS POUR L'UTILISATION
INSTRUCCIONES DE USO
DRIFT/INSTALLATIONSANVISNINGAR
BEDIENINGSVOORSCHRIFT
ΟΔΗΓΙΕΣ ΧΕΙΡΙΣΜΟΥ
Инструкции по эксплуатации
安装使用手册

Pagina	2	Italiano
Page	6	English
Seite	10	Deutsch
Page	14	Français
Página	18	Español
Sidan	22	Svenska
Pagina	26	Nederlands
Σελίδα	30	Ελληνικά
Стр.	34	Русский
页码	38	中文



 **calpeda**[®]

CE

INDICE

1	INFORMAZIONI GENERALI	2
2	DESCRIZIONE TECNICA	2
3	CARATTERISTICHE TECNICHE	3
4	SICUREZZA	3
5	TRASPORTO E MOVIMENTAZIONE	3
6	INSTALLAZIONE	3
7	AVVIO E IMPIEGO	4
8	MANUTENZIONE	4
9	SMALTIMENTO	5
10	RICAMBI	5
11	RICERCA GUASTI	5
12	ALLEGATI	42
12.1	Dimensioni e pesi	42
12.2	Limiti d'impiego consigliati	43
12.3	Esempi di installazione	44
12.4	Disegni in sezione	45
	Copia della dichiarazione di conformità	48

1 INFORMAZIONI GENERALI

Prima di utilizzare il prodotto leggere attentamente le avvertenze e le istruzioni riportate in questo manuale, che deve essere conservato per una futura consultazione.

La lingua originale di redazione è l'italiano, che farà fede in caso di difformità nelle traduzioni.

Il manuale è parte integrante dell'apparecchio come residuo essenziale di sicurezza e deve essere conservato fino allo smantellamento finale del prodotto.

L'acquirente può richiedere copia del manuale in caso di smarrimento contattando Calpeda S.p.A. e specificando il tipo di prodotto riportato sull'etichetta della macchina (Rif. 2.3 Marcatura).

In caso di modifiche, manomissioni o alterazioni dell'apparecchio o parti di esso non autorizzate dal fabbricante, la "dichiarazione CE" perde di validità e con essa anche la garanzia.

L'apparecchio può essere utilizzato da bambini di età non inferiore a 8 anni e da persone con ridotte capacità fisiche, sensoriali o mentali, o prive di esperienza o della necessaria conoscenza, purchè sotto sorveglianza oppure dopo che le stesse abbiano ricevuto istruzioni relative all'uso sicuro dell'apparecchio e alla comprensione dei pericoli ad esso inerenti. I bambini non devono giocare con l'apparecchio. La pulizia e la manutenzione destinata ad essere effettuata dall'utilizzatore non deve essere effettuata da bambini senza sorveglianza.

Non usare l'apparecchio in stagni, vasche e piscine quando nell'acqua si trovano persone.

Leggere attentamente la sezione installazione dove è riportata:

- la massima prevalenza strutturale ammessa nel corpo pompa (capitolo 3.1).
- il tipo e la sezione del cavo di alimentazione (capitolo 6.5).
- il tipo di protezione elettrica da installare (capitolo 6.5).

1.1 Simbologia utilizzata

Per migliorare la comprensione si utilizzano i simboli/pittogrammi sotto riportati con i relativi significati.



Informazioni ed avvertenze che devono essere rispettate, altrimenti sono causa di danneggiamenti all'apparecchio o compromettono la sicurezza del personale.



Informazioni ed avvertenze di carattere elettrico il cui mancato rispetto può danneggiare l'apparecchio o compromettere la sicurezza del personale.



Indicazioni di note e avvertimenti per la corretta gestione dell'apparecchio e dei suoi componenti.



Interventi che possono essere svolti dall'utilizzatore finale dell'apparecchio. Previa lettura delle istruzioni, e il responsabile per il suo mantenimento in condizioni di utilizzo normali. È autorizzato a fare operazioni di manutenzione ordinaria.



Interventi che devono essere svolti da un elettricista qualificato abilitato a tutti gli interventi di natura elettrica di manutenzione e di riparazione, e in grado di operare in presenza di tensione elettrica.



Interventi che devono essere svolti da un tecnico qualificato in grado di utilizzare correttamente l'apparecchio in condizioni normali, abilitato a tutti gli interventi di natura meccanica di manutenzione, di regolazione e di riparazione.



Indica l'obbligo di uso di dispositivi di protezione individuale - protezione delle mani.



Interventi che devono essere svolti con l'apparecchio spento e scollegato dalle fonti di energia.



Interventi che devono essere svolti con l'apparecchio acceso.

1.2 Ragione sociale e indirizzo del Fabbricante

Ragione sociale: Calpeda S.p.A.
Indirizzo: Via Roggia di Mezzo, 39
36050 Montorso Vicentino - Vicenza / Italia
www.calpeda.it

1.3 Operatori autorizzati

Il prodotto è rivolto a operatori esperti divisi tra utilizzatori finali del prodotto e tecnici specializzati (vedi simboli sopra).



È vietato per l'utilizzatore finale eseguire operazioni riservate ai tecnici specializzati. Il fabbricante non risponde di danni derivati dalla mancata osservanza di questo divieto.

1.4 Garanzia

Per la garanzia sui prodotti fare riferimento alle condizioni generali di vendita.



La garanzia include sostituzione o riparazione GRATUITA delle parti difettose (riconosciute dal fabbricante).

La garanzia dell'apparecchio decade:

- Qualora l'uso dello stesso non sia conforme alle istruzioni e norme descritte nel presente manuale.
- Nel caso di modifiche o variazioni apportate arbitrariamente senza autorizzazione del Fabbricante (vedi par. 1.5).
- Nel caso di interventi di assistenza tecnica eseguiti da personale non autorizzato dal Fabbricante.
- Nel caso di mancata manutenzione prevista nel presente manuale.

1.5 Servizio di supporto tecnico

Qualsiasi ulteriore informazione sulla documentazione, sui servizi di assistenza e sulle parti dell'apparecchio, può essere richiesta a Calpeda S.p.A. (vedi paragrafo 1.2)

2 DESCRIZIONE TECNICA

Pompa autoadescente monoblocco con eiettore incorporato.
NG, NGL: versione con corpo pompa in ghisa.

NGX: versione con corpo pompa in acciaio inossidabile (AISI 304).

B-NG: versione con corpo pompa e raccordo in bronzo.

Le pompe in bronzo vengono fornite completamente verniciate.

2.1 Uso previsto per

Per acqua e altri liquidi puliti non aggressivi per i materiali della pompa. Per acqua di superficie leggermente sporca.
Temperatura liquido: da 0 °C a +40 °C (da 0 °C a +35 °C per NGL, NGX).

2.2 Uso scorretto ragionevolmente prevedibile

L'apparecchio è stato progettato e costruito esclusivamente per l'uso descritto nel par. 2.1.



È assolutamente vietato l'impiego dell'apparecchio per usi impropri, e modalità di uso non previste dal presente manuale.

L'utilizzo improprio del prodotto deteriora le caratteristiche di sicurezza e di efficienza dell'apparecchio. Calpeda non può essere ritenuta responsabile per guasti o infortuni dovuti all'insorveglianza dei divieti sopracitati.



Non usare l'apparecchio in stagni, vasche e piscine quando nell'acqua si trovano persone.

2.3 Marcatura

Di seguito una copia della targhetta di identificazione presente sull'involucro esterno della pompa.

- 1 Tipo
- 2 Portata
- 3 Prevalenza
- 4 Potenza nominale
- 5 Tensione di alim.
- 6 Corrente
- 7 Eventuali note
- 8 Frequenza
- 9 Tipo di servizio
- 10 Classe isol.
- 11 Peso
- 12 cosφ
- 13 Velocità nominale
- 14 Protezione
- 15 Matricola
- 16 Certificazioni

		16
MONTORSO VICENZA Made in Italy		15
1- XXXXXX	XXXXXX	
2- Q min/max XX m³/h		
3- H max/min XX m	IP XX	14
4- X kW (XHp) S.F.	n XXXX/min	13
5- 220Δ/380Y V3~50Hz	cosφ X	12
6- XX A	S1 I.c.l. X X kg	11
7- XXXXXXXX		
	8 9 10	

3 CARATTERISTICHE TECNICHE

3.1 Dati tecnici

Dimensioni di ingombro e pesi (cap. 12.1).

Velocità nominale 2900/3450 rpm

Protezione IP 54

Tensione di alimentazione/ Frequenza

230V 1~ 50 Hz 230Δ/400Y V3~50 Hz

220V 1~ 60 Hz 220Δ/380Y V3~60 Hz

Pressione sonora: ≤ 70 dB (A).

Avviamenti/ora max 40 ad intervalli regolari.

Pressione finale massima ammessa nel corpo pompa 100 m (10 bar), 80 m (8 bar) per NGL, NGX.

3.2 Ambiente in cui viene posizionata la pompa

Elettropompe previste per luoghi aerati e protetti dalle intemperie con temperatura massima ambiente di 40°C.

4 SICUREZZA

4.1 Norme comportamentali generiche



Prima di utilizzare il prodotto è necessario conoscere tutte le indicazioni riguardanti la sicurezza.

Si deve leggere attentamente e seguire tutte le istruzioni tecniche, di funzionamento e le indicazioni qui contenute per i differenti passaggi: dal trasporto allo smaltimento finale.

I tecnici specializzati sono tenuti al rispetto dei regolamenti, regolamentazioni, norme e leggi del paese in cui la pompa è venduta.

L'apparecchio è conforme alle vigenti norme di sicurezza.

L'uso improprio può comunque provocare danni a persone, cose o animali.

Il fabbricante declina ogni responsabilità in caso di tali danni o da uso in condizioni diverse da quelle indicate in targa e nelle presenti istruzioni.



Rispettare la cadenza degli interventi di manutenzione e la tempestiva sostituzione dei pezzi danneggiati o usurati, permette all'apparecchio di lavorare sempre nelle migliori condizioni. Usare solo ed esclusivamente pezzi di ricambio originali forniti da CALPEDA S.p.A. o da un distributore autorizzato.



Non rimuovere o alterare le targhe apposte dal fabbricante sull'apparecchio.

L'apparecchio non deve essere messo in funzione in caso di difetti o parti danneggiate.



Le operazioni di manutenzione ordinaria e straordinaria, che prevedono uno smontaggio anche parziale dell'apparecchio, devono essere effettuate solo dopo aver interrotto l'alimentazione dell'apparecchio stesso.

4.2 Dispositivi di sicurezza

L'apparecchio è costituito da una scocca esterna che impedisce contatti con gli organi interni e gli elementi in tensione.

4.3 Rischi residui

L'apparecchio, per progettazione e destinazione d'uso (rispetto uso previsto e norme di sicurezza), non presenta rischi residui.

4.4 Segnaletica di sicurezza e informazione

Per questo tipo di prodotto non è prevista segnaletica sul prodotto.

4.5 Dispositivi di protezione individuale (DPI)

Nelle fasi di installazione, avviamento e manutenzione si consiglia agli operatori autorizzati di valutare, quali siano i dispositivi idonei ai lavori descritti.

Nelle operazioni di manutenzione ordinaria e straordinaria, è previsto l'uso dei guanti per la protezione delle mani.

Segnale DPI obbligatori



PROTEZIONE DELLE MANI

(guanti per la protezione da rischio chimico, termico e meccanico)

5 TRASPORTO E MOVIMENTAZIONE

Il prodotto è imballato per mantenere integro il contenuto.

Durante il trasporto evitare di sovrapporre pesi eccessivi. Assicurarsi che durante il trasporto la scatola non sia libera di muoversi.

Non sono necessari particolari mezzi per trasportare l'apparecchio imballato.

I mezzi per trasportare l'apparecchio imballato, devono essere adeguati alle dimensioni e ai pesi del prodotto scelto (vedi cap. 12.1 dimensioni di ingombro).

5.1 Movimentazione

Movimentare con cura l'imballo, che non deve subire urti.

Si deve evitare di sovrapporre agli imballi altro materiale che potrebbe deteriorare la pompa.

Se il peso supera i 25 Kg l'imballo deve essere sollevato da due persone contemporaneamente (vedi cap. "12.1 dimensioni di ingombro").

6 INSTALLAZIONE

6.1 Dimensioni di ingombro

Per le dimensioni di ingombro dell'apparecchio vedi allegato "Dimensioni di ingombro" (cap. "12.1 ALLEGATI").

6.2 Requisiti ambientali e dimensioni del luogo di installazione

Il cliente deve predisporre il luogo di installazione in modo adeguato alla corretta installazione e in coerenza alle esigenze costruttive della stessa (allacciamenti elettrico, ecc...).

L'ambiente in cui installare l'apparecchio deve avere i requisiti del paragrafo 3.2.

È assolutamente vietata l'installazione e la messa in servizio della macchina in ambienti con atmosfera potenzialmente esplosiva.

6.3 Disimballaggio



Verificare che l'apparecchio non sia stato danneggiato durante il trasporto.

Il materiale d'imballo, una volta disimballata la macchina, dovrà essere eliminato e/o riutilizzato secondo le norme vigenti nel Paese di destinazione dell'apparecchio.

6.4. Installazione

Queste elettropompe monoblocco sono previste per l'installazione con l'asse del rotore orizzontale e piedi di appoggio in basso.

Installare la pompa il più vicino possibile alla fonte di aspirazione. Prevedere attorno all'elettropompa spazio sufficiente per la **ventilazione del motore** e per il riempimento e lo svuotamento della pompa.

6.4.1. Tubazioni

Prima di collegare le tubazioni assicurarsi della loro pulizia interna.

ATTENZIONE: ancorare le tubazioni su propri sostegni e collegarle in modo che non trasmettano forze, tensioni e vibrazioni alla pompa (cap. 12.3 fig. 4).

Serrare i tubi o i raccordi solo quanto basta per assicurare la tenuta.

Un serraggio eccessivo può danneggiare la pompa.

Al montaggio del tubo o raccordo tenere bloccata con controchiave la bocca sul corpo pompa senza deformarla con serraggio eccessivo.

Il diametro delle tubazioni non deve essere inferiore al diametro delle bocche della pompa.

6.4.2. Tubazione aspirante

Per portate superiori a 4 m³/h impiegare un tubo di aspirazione G 1 1/4 (DN 32).

La tubazione aspirante deve essere a perfetta tenuta contro l'entrata d'aria.

Con la **pompa sopra il livello dell'acqua** da sollevare (funzionamento in aspirazione, cap. 12.3 fig. 1, fig. 3) montare una valvola di fondo con succhieruola che deve risultare sempre immersa oppure una valvola di non ritorno sulla bocca di aspirazione. Negli impieghi con **tubi flessibili** montare in aspirazione un tubo semirigido per evitare restringimenti dovuti alla depressione in aspirazione.

Con il **livello dell'acqua in aspirazione sopra la pompa** (funzionamento sotto battente, cap. 12.3 fig. 2) inserire una saracinesca.

Per aumentare la pressione della rete di distribuzione osservare le prescrizioni locali.

Montare un filtro in aspirazione per impedire l'ingresso di corpi estranei nella pompa.

6.4.3. Tubazione di mandata

Nella tubazione di mandata installare una saracinesca per regolare portata e prevalenza.

Installare un indicatore di pressione (manometro).

6.5 Collegamento elettrico



Il collegamento elettrico deve essere eseguito da un elettricista qualificato nel rispetto delle prescrizioni locali.

Seguire le norme di sicurezza.

Eseguire il collegamento a terra. Collegare il conduttore di protezione al morsetto contrassegnato con il simbolo .

Confrontare la frequenza e la tensione di rete con i dati di targa e collegare i conduttori di alimentazione ai morsetti secondo il corrispondente schema riportato all'interno del coperchio della scatola morsetti.



ATTENZIONE: non fare mai cadere una rondella o altre parti metalliche nel passaggio cavi interno tra scatola morsetti e statore. Se accade, smontare il motore e recuperare la parte caduta.

Se la scatola morsetti è munita di pressacavo usare un cavo di alimentazione flessibile tipo H07 RN-F con sezione del cavo pari o superiore (cap. 12.5 TAB 1).

Se la scatola morsetti è munita di anello di tenuta effettuare il collegamento attraverso tubo.

Per l'uso in una piscina (solamente quando all'interno non vi sono persone), vasche da giardino o posti similari, nel circuito di alimentazione deve essere installato un **interruttore differenziale** con una corrente residua (I_{AN}) ≤ 30 mA.

Installare un **dispositivo per la onnipolare disinserzione dalla rete** (interruttore per scollegare la pompa dall'alimentazione) con una distanza di apertura dei contatti di almeno 3 mm.

Con alimentazione trifase installare un adeguato salvamotore con curva D come da corrente di targa.

Le **elettropompe monofasi NGM, NGXM, NGLM**, sono fornite con condensatore collegato ai morsetti e (per 220-240 V - 50 Hz) con termoprotettore inserito.

7 AVVIO E IMPIEGO

7.1 Controlli prima dell'accensione

L'apparecchio non deve essere messo in funzione in presenza di parti danneggiate.

7.2 Primo avviamento



ATTENZIONE: evitare assolutamente il funzionamento a secco, neanche per prova. Avviare la pompa solo dopo averla riempita completamente di liquido.

Con la **pompa sopra il livello dell'acqua** da sollevare (funzionamento in aspirazione, fig. 1, fig. 3) o con un battente insufficiente (inferiore a 1 m) per aprire la valvola di non ritorno, riempire la pompa attraverso l'apposito foro (fig. 5).

Con il **livello dell'acqua in aspirazione sopra la pompa** (funzionamento sotto battente, fig. 2) riempire la pompa aprendo lentamente e completamente la saracinesca nel tubo aspirante, tenendo aperta la saracinesca in mandata per far uscire l'aria.

Prima dell'avviamento, controllare che l'albero giri a mano. Per questo scopo utilizzare l'intaglio per cacciavite sull'estremità dell'albero lato ventilazione.

All'avviamento, con alimentazione trifase verificare che il senso di rotazione corrisponda a quello indicato dalle frecce sul raccordo pompa-motore; orario guardando il motore dal lato ventola; in caso contrario, togliere l'alimentazione elettrica e invertire fra loro i collegamenti di due fasi.

7.3. Autoadescamento

(Capacità di aspirazione dell'aria nel tubo di aspirazione all'avviamento, con la **pompa installata sopra il livello dell'acqua**).

Condizioni per l'autoadescamento:

- tubo aspirante con i raccordi a perfetta tenuta e bene immerso nel liquido da sollevare;
- tubo sulla bocca di mandata con un tratto verticale di almeno 0,5 m (1 m per NG) cap. 12.2 fig. 1;
- **corpo pompa riempito completamente di acqua fredda e pulita prima dell'avviamento.** La pompa non è autoadescante con liquidi contenenti olio, alcool o sostanze schiumogene.

La valvola di non ritorno (cap. 12.2 fig. 1), serve ad impedire all'arresto lo svuotamento della pompa per l'effetto sifone, in modo che il liquido resti nel corpo pompa per il successivo avviamento.

Senza valvola di fondo o valvola di non ritorno sulla bocca di aspirazione il riempimento deve essere ripetuto prima di ogni avviamento.

ATTENZIONE: evitare il funzionamento prolungato con la pompa non adescata, senza uscita d'acqua dalla bocca di mandata completamente aperta (11, cap. 12.2 fig. 1, max 22 min).

Ripetere eventualmente l'operazione di adescamento, dopo avere svuotato prima e poi riempito completamente il corpo pompa con acqua fredda e pulita.

7.4. Regolazione saracinesca

Con saracinesca completamente aperta o con una pressione in mandata inferiore a quella minima indicata in targa, la pompa può essere rumorosa. Per ridurre la rumorosità regolare la saracinesca in mandata.

7.5. Funzionamento anormale

Non fare mai funzionare la pompa per più di cinque minuti con saracinesca chiusa.



Il funzionamento prolungato senza ricambio d'acqua nella pompa comporta pericolosi aumenti di temperatura e pressione.

Il funzionamento prolungato con bocca di mandata chiusa porta alla rottura o al danneggiamento di parti della pompa (vedere capitolo 7.6.).

Quando l'acqua è surriscaldata per il funzionamento prolungato a bocca chiusa, arrestare la pompa prima di aprire la saracinesca.

Non toccare il fluido quando la sua temperatura è superiore a 60 °C.
Non toccare la pompa quando la sua temperatura superficiale è superiore a 80 °C.

Attendere il raffreddamento dell'acqua nella pompa prima di un successivo avviamento o prima di aprire i tappi di scarico e riempimento.

7.6. Regolatore automatico IDROMAT

(fornibile a richiesta)

Comanda automaticamente l'avviamento della pompa all'apertura degli utilizzi e l'arresto alla chiusura.

Protegge la pompa:

- contro il funzionamento a secco;
 - contro il funzionamento con mancanza d'acqua in aspirazione (per mancanza d'acqua nella condotta di arrivo sotto battente, per tubo aspirante non immerso o altezza di aspirazione eccessiva, per entrata d'aria in aspirazione);
 - contro il funzionamento a bocca chiusa.
- Vedere esempio di installazione cap. 12.3 fig. 2.

7.6 SPEGNIMENTO



L'apparecchio deve essere spento in ogni caso in cui vi fossero anomalie di funzionamento. (vedi ricerca guasti).

Il prodotto è progettato per un funzionamento continuo, lo spegnimento avviene solamente scollegando l'alimentazione mediante i previsti sistemi di sgancio (vedi par. "6.5 Collegamento elettrico").

8 MANUTENZIONE

Prima di ogni intervento è obbligatorio mettere l'apparecchio fuori servizio scollegando ogni fonte di energia.

Se necessario rivolgersi ad elettricista o tecnico esperto.



Ogni operazione di manutenzione, pulizia o riparazione effettuata con l'impianto elettrico sotto tensione, può causare gravi incidenti, anche mortali, alle persone.



Se il cavo di alimentazione è danneggiato, esso deve essere sostituito dal costruttore o dal suo servizio assistenza tecnica o comunque da una persona con qualifica similare, in modo da prevenire ogni rischio.

Nel caso di manutenzioni straordinarie, o di interventi di manutenzione che necessitano lo smontaggio di parti dell'apparecchio, il manutentore deve essere un tecnico qualificato in grado di leggere e comprendere schemi e disegni.

È opportuno tenere un registro di tutti gli interventi effettuati.



Durante la manutenzione deve essere posta particolare attenzione al fine di evitare l'introduzione o l'immissione in circuito di corpi estranei, anche di piccole dimensioni, che possano causare un malfunzionamento e compromettere la sicurezza dell'apparecchio.



Evitare di eseguire qualsiasi operazione a mani nude. Utilizzare i guanti anti taglio, e resistenti all'acqua, per lo smontaggio e la pulizia.



Durante le operazioni di manutenzione non deve essere presente personale estraneo.

Le operazioni di manutenzione non descritte in questo manuale devono essere eseguite solamente da personale specializzato inviato dalla CALPEDA S.p.A..

Per ulteriore informazioni tecniche riguardanti l'utilizzo o la manutenzione dell'apparecchio, contattare CALPEDA S.p.A..

11. RICERCA GUASTI



ATTENZIONE: togliere la tensione di alimentazione prima di effettuare qualsiasi manovra.

Non far girare pompa e motore a secco nemmeno per un breve periodo.

Attenersi scrupolosamente alle nostre istruzioni per l'uso, se necessario rivolgersi ad un centro assistenza autorizzato.

8.1 Manutenzione ordinaria



Prima di ogni intervento di manutenzione togliere l'alimentazione elettrica e assicurarsi che la pompa non rischi di essere messa sotto tensione per inavvertenza.

Quando la pompa rimane inattiva deve essere svuotata completamente se esiste il pericolo di gelo (cap. 12.3 fig. 6).

Prima di rimettere in marcia la pompa controllare che l'albero non sia bloccato da incrostazioni o altre cause e riempire completamente di liquido il corpo pompa.

8.2 Smontaggio dall'impianto

Prima dello smontaggio chiudere le saracinesche in aspirazione e mandata.

9 SMALTIMENTO



La demolizione dell'apparecchio deve essere affidata ad aziende specializzate nella rottamazione di prodotti metallici, per definire attentamente come procedere.

Per lo smaltimento devono essere seguite le disposizioni di legge in vigore nel Paese in cui avviene lo smantellamento, oltre che quanto previsto dalle leggi internazionali per la protezione ambientale.

10 RICAMBI

10.1 Modalità di richiesta dei ricambi

Nelle eventuali richieste di parti di ricambio precisare il numero di posizione nel disegno in sezione ed i dati di targa.

L'ordine può essere inviato a CALPEDA S.p.A. tramite telefono, fax, e-mail.

Con riserva di modifiche.

INCONVENIENTI	PROBABILI CAUSE	POSSIBILI RIMEDI
1) Il motore non si avvia	a) Alimentazione elettrica non idonea b) Collegamenti elettrici non corretti c) Intervento del dispositivo di protezione del motore d) Fusibili bruciati o difettosi e) Albero bloccato f) Motore in avaria	a) Verificare che la frequenza e la tensione di rete sia idonea. b) Collegare correttamente il cavo di alimentazione Verificare la taratura della protezione termica. c) Controllare l'alimentazione elettrica. d) Accertarsi che l'albero della pompa giri liberamente. Verificare la taratura della protezione termica. e) Sostituire i fusibili, verificare quanto riportato in a) e c) f) Vedere "Pompa bloccata" g) Riparare o sostituire il motore
2) Pompa bloccata	a) Prolungati periodi di inattività b) Ingresso di corpi solidi nella girante. c) Cuscinetti bloccati	a) Sbloccare la pompa agendo sull'intaglio ricavato nella parte posteriore dell'albero. b) Rimuovere i corpi solidi all'interno della girante. c) Sostituire i cuscinetti
3) La pompa funziona ma non fornisce acqua	a) Presenza di aria nella pompa o nella tubazione aspirante b) Possibile ingresso di aria c) Valvola di fondo otturata o tubo di aspirazione non immerso nel liquido. d) Filtro in aspirazione otturato	a) Sfiatare l'aria dalla pompa e/o operare sulla valvola di regolazione in mandata. b) Verificare il particolare non a tenuta e sigillare la connessione. c) Pulire o sostituire la valvola di fondo e impiegare un tubo di aspirazione idoneo. d) Pulire il filtro, se necessario sostituirlo. Vedere anche punto 2b)
4) Portata insufficiente	a) Tubazioni ed accessori con diametro troppo piccolo. b) Presenza di depositi o corpi solidi nella girante c) Girante deteriorata d) Rasamenti di girante e corpo pompa usurati e) Gas disciolti nell'acqua f) Viscosità eccessiva del liquido pompato g) Senso di rotazione errato	a) Usare tubi ed accessori idonei all'impiego b) Pulire la girante ed installare un filtro in aspirazione. c) Sostituire la girante d) Sostituire la girante e il corpo pompa e) Condurre delle manovre di apertura e chiusura della saracinesca in mandata. f) La pompa non è idonea g) Invertire i collegamenti elettrici nella morsetteria
5) Rumore e vibrazioni della pompa	a) Cuscinetti usurati b) Alimentazione elettrica squilibrata	a) Sostituire i cuscinetti b) Verificare che la tensione di rete sia idonea
6) Perdita dalla tenuta meccanica	a) La tenuta meccanica ha funzionato a secco o si è incollata b) Tenuta meccanica rigata per la presenza di parti abrasive nel liquido pompato c) Tenuta meccanica non idonea al tipo di impiego. d) Leggero gocciolamento iniziale durante il riempimento o al primo avviamento	Nei casi a), b) e c), sostituire la tenuta. a) Accertarsi che il corpo pompa sia riempito di liquido e che tutta l'aria sia stata evacuata. b) Installare un filtro in aspirazione e impiegare una tenuta adatta alle caratteristiche del liquido da pompare. c) Scegliere una tenuta idonea al tipo di impiego d) Aspettare che la tenuta si assetti con la rotazione dell'albero. Se il problema persiste, vedere i punti 6a), 6b) o 6c)

SUMMARY

1	General information	6
2	TECHNICAL DESCRIPTION	7
3	TECHNICAL FEATURES	7
4	SAFETY	7
5	TRANSPORTATION AND HANDLING	7
6	INSTALLATION	7
7	START-UP AND OPERATION	8
8	MAINTENANCE	8
9	DISPOSAL	9
10	SPARE PARTS	9
11	TROUBLESHOOTING	9
12	ANNEXES	42
12.1	Dimensions and weights	42
12.2	Recommended application limits	43
12.3	Installation examples	44
12.4	Section	45
	Copy of the declaration of conformity	48

1 GENERAL INFORMATION

Before using the product carefully read the information contained in this instruction manual, the manual should be kept for future reference.

Italian is the original language of this instruction manual, this language is the reference language in case of discrepancies in the translations.

This manual is part of the essential safety requirement and must be retained until the product is finally de-commissioned. The customer, in case of loss, can request a copy of the manual by contacting Calpeda S.p.A. or their agent, specifying the type of product data shown on the label of the machine (see 2.3 Marking)

Any changes, alterations or modifications made to the product or part of it, not authorized by the manufacturer, will revoke the "CE declaration" and warranty.

This appliance should not be operated by children younger than 8 years, people with reduced physical, sensory or mental capacities, or inexperienced people who are not familiar with the product, unless they are given close supervision or instructions on how to use it safely and are made aware by a responsible person of the dangers its use might entail.

Children must not play with the appliance.

It is the user's responsibility to clean and maintain the appliance. Children should never clean or maintain it unless they are given supervision.

Do not use in ponds, tanks or swimming pools or where people may enter or come into contact with the water.

Read carefully the installation section which sets forth:

- The maximum permissible structural working pressure (chapter 3.1).
- The type and section of the power

cable (chapter 6.5).

- The type of electrical protection to be installed (chapter 6.5).

1.1 Symbols

To improve the understanding of the manual, below are indicated the symbols used with the related meaning.



Information and warnings that must be observed, otherwise there is a risk that the machine could damage or compromise personnel safety.



The failure to observe electrical information and warnings, could damage the machine or compromise personnel safety.



Notes and warnings for the correct management of the machine and its parts.



Operations that could be performed by the final user. After carefully reading of the instructions, is responsible for maintenance under normal conditions. They are authorized to affect standard maintenance operations.



Operations that must be performed by a qualified electrician. Specialized technician authorised to affect all electrical operations including maintenance. They are able to operate with in the presence of high voltages.



Operations that must be done performed by a qualified technician. Specialized technician able to install the device, under normal conditions, working during "maintenance", and allowed to do electrical and mechanical interventions for maintenance. They must be capable of executing simple electrical and mechanical operations related to the maintenance of the device.



Indicates that it is mandatory to use individual protection devices.



Operations that must be done with the device switched off and disconnected from the power supply.



Operations that must be done with the device switched on.

1.2 Manufacturer name and address

Manufacturer name: Calpeda S.p.A.
Address: Via Roggia di Mezzo, 39
36050 Montorso Vicentino - Vicenza / Italia
www.calpeda.it

1.3 Authorized operators

The product is intended for use by expert operators divided into end users and specialized technicians. (see the symbols above).



It's forbidden, for the end user, carry out operations which must be done only by specialized technicians. The manufacturer declines any liability for damage related to the non-compliance of this warning.

1.4 Warranty

For the product warranty refer to the general terms and conditions of sale.



The warranty covers only the replacement and the repair of the defective parts of the goods (recognized by the manufacturer).

The Warranty will not be considered in the following cases:

- Whenever the use of the device does not conform to the instructions and information described in this manual.
- In case of changes or variations made without authorization of the manufacturer.
- In case of technical interventions executed by a non-authorized personnel.
- In case of failing to carry out adequate maintenance.

1.5 Technical assistance

Any further information about the documentation, technical assistance and spare parts, shall be requested from: Calpeda S.p.A. (paragraph 1.2).

2 TECHNICAL DESCRIPTION

Close-coupled self-priming shallow well jet pumps with built-in ejector.


NG, NGL: version with pump casing in cast iron.
 NGX: version with pump casing in stainless steel (AISI 304).
 B-NG: version with pump casing and lantern bracket in bronze.
 (the pumps are supplied fully painted).

2.1 Intended use


For water and other clean liquids which are non-aggressive for the pump materials; for slightly dirty surface water.
 Liquid temperature: 0 °C to +40 °C (from 0 °C to +35 °C for NGL, NGX).

2.2 Improper use

The device is designed and built only for the purpose described in paragraph 2.1.

 Improper use of the device is forbidden, as is use under conditions other than those indicated in these instructions.

Improper use of the product reduces the safety and the efficiency of the device. Calpeda shall not be responsible for failure or accident due to improper use.

 Do not use in ponds, tanks or swimming pools or where people may enter or come into contact with the water.

2.3 Marking

The following picture is a copy of the name-plate (see Pic.1) that is on the external case of the pump.

- 1 Pump type
- 2 Delivery
- 3 Head
- 4 Rated power
- 5 Tension nominale
- 6 Nom. motor current
- 7 Notes
- 8 Frequency
- 9 Operation Duty
- 10 Insulation class
- 11 Weight
- 12 Power factor
- 13 Rotation speed rpm
- 14 Protection
- 15 Serial number
- 16 Certifications



3 TECHNICAL FEATURES

3.1 Technical data

Dimensions and weight (paragraph 12.1).

Nominal speed 2900/3450 rpm

Protection IP54

Supply voltage / Frequency

230V 1~ 50 Hz 230Δ/400Y V3~50 Hz

220V 1~ 60 Hz 220Δ/380Y V3~60 Hz

Sound pressure at minimum immersion depth: < 70 dB(A)

Max. starts per hour: 40 at regular intervals.

Maximum permissible working pressure up to 100 m (10 bar),


80 m (8 bar) for NGL, NGX.

3.2 Operating conditions

Installation in well ventilated location protected from the weather, with a maximum ambient temperature of 40 °C.

4 SAFETY


4.1 General provisions

 Before using the product it is necessary to know all the safety indications. Carefully read all operating instructions and the indications defined for the different steps: from transportation to disposal.


The specialized technicians must carefully comply with all applicable standards and laws, including local regulations of the country where the pump is sold.


The device has been built in conformity with the current safety laws. The improper use could damage people, animals and objects.

The manufacturer declines any liability in the event of damage due to improper use or use under conditions other than those indicated on the name-plate and in these instructions.

 Follow the routine maintenance schedules and the promptly replace damaged parts, this will allow the device to work in the best conditions.

Use only original spare parts provided from Calpeda S.p.A or from an authorized distributor.

 Don't remove or change the labels placed on the device.
 Do not start the device in case of defects or damaged parts.

 Maintenance operations, requiring full or partial disassembly of the device, must be done only after disconnection from the supply.

4.2 Safety devices

The device has an external case that prevents any contact with internal parts.

4.3 Residual risks

The appliance, designed for use, when used in-line with the design and safety rules, doesn't have residual risks.

4.4 Information and Safety signals


For this kind of product there will not be any signals on the product.

4.5 Individual protection devices

During installation, starting and maintenance it is suggested to the authorized operators to consider the use of individual protection devices suitable for described activities.

During ordinary and extraordinary maintenance interventions, safety gloves are required.

Signal individual protection device

 HAND PROTECTION (gloves for protection against chemical, thermal and mechanical risks).

5. TRANSPORTATION AND HANDLING

The product is packed to maintain the content intact. During transportation avoid to stack excessive weights. Ensure that during the transportation the box cannot move.

It is not necessary to use any special vehicle to transport the packaged device.

The transport vehicles must comply, for the weight and dimensions, with the chosen product (see paragraph 12.1 dimensions and weights).

5.1 Handling

Handle with care, the packages must not receive impacts. Avoid to impact onto the package materials that could damage the pump.

If the weight exceeds 25 Kg the package must be handled by two person at the same time (see paragraph 12.1 dimensions and weights).

6 INSTALLATION

6.1 Dimensions

For the dimensions of the device refer to the annex "Dimensions" (paragraph 12.1 Annexes).


6.2 Ambient requirements and installation site dimensions

The customer has to prepare the installation site in order to guarantee the right installation and in order to fulfill the device requirements (electrical supply, etc...).

The place where the device will be installed must fulfill the requirements in the paragraph 3.2.

It's Absolutely forbidden to install the machine in an environment with potentially explosive atmosphere.

6.3 Unpacking

 Inspect the device in order to check any damages which may have occurred during transportation.

Package material, once removed, must be discarded/recycled according to local laws of the destination country.

6.4. Installation

The pumps must be installed with the rotor axis in the horizontal position and with the feet under the pump.

Provide enough clearance around the unit for **motor ventilation** and for filling and draining the pump.

6.4.1. Pipes

Ensure the insides of pipes are clean and unobstructed before connection.

ATTENTION: The pipes connected to the pump should be secured to rest clamps so that they do not transmit stress, strain or vibrations to the pump (par. 12.3 fig. 4).

Tighten the pipes or union coupling to the extent sufficient to ensure a tight seal.

Excessive torque may cause damage to the pump.

When the pipe or union coupling is mounted, keep the pump casing connection blocked with a second wrench, making sure the connection is not deformed by excessive tightening. The pipe diameters must not be smaller than the pump connections.

6.4.2. Suction pipe

For capacities over 4 m³/h use a suction pipe G 1 1/4 (DN 32).

The suction pipe must be perfectly airtight.

With a **pump located above the water level** (suction lift operation, par. 12.3 fig. 1, fig. 3) fit a foot valve with strainer (which must always remain immersed) or a check valve on the suction connection.

If operating with **flexible hoses** use a semi rigid suction hose, in order to avoid the hose narrowing due to suction vacuum.

With the **liquid level on the suction side above the pump** (inflow under positive suction head, par. 12.3 fig. 2) fit an inlet gate valve.

Follow local specifications if increasing network pressure.

Install a strainer on the suction side of the pump to prevent foreign particles from entering the pump.


6.4.3. Delivery pipe

Fit a gate valve in the delivery pipe to adjust delivery and head.

Install a pressure gauge.

6.5 Electrical connection



 Electrical connection must be carried out only by a qualified electrician in accordance with local regulations.

Follow all safety standards.

The unit must be properly earthed (grounded).

Connect the earthing (grounding) conductor to the terminal with the Ⓧ marking.

Compare the frequency and mains voltage with the nameplate data and connect the supply conductors to the terminals in accordance with the appropriate diagram inside the terminal box cover.



ATTENTION: never allow washers or other metal parts to fall into the internal cable opening between the terminal box and stator. If this occurs, dismantle the motor to recover the object which has fallen inside.

If the terminal box is provided with an inlet gland, use a flexible power supply cord of the H07 RN-F type with section of cable not less than (par. 12.5 TAB 1).

If the terminal box is provided with an inlet bushing, connect the power supply cord through a conduit.

For use in swimming pools (not when persons are in the pool), garden ponds and similar places, a **residual current device** with ΔN not exceeding 30 mA must be installed in the supply circuit.

Install a **device for disconnection from the mains** (switch) with a contact separation of at least 3 mm in all poles.

With a three-phase motor install an overload protection device with curve D appropriate for the rated current of the pump.

Single-phase NGM, NGXM, NGLM, are supplied with a capacitor connected to the terminals and (for 220-240 V - 50 Hz) with an incorporated thermal protector.

7 STARTUP AND OPERATION

7.1 Preliminary checks before start-up of the pump

Do not start-up the device in case of damaged parts.

7.2 First starting



ATTENTION: never run the pump dry. Start the pump after filling it completely with liquid.

When the pump is located above the water level (suction lift operation, par. 12.3 fig. 1, fig. 3) or with a positive suction head which is too low (less than 1 m) to open the non-return valve, fill the pump through the priming hole (par. 12.3 fig. 5).

When the liquid level on the suction side is above the pump (inflow under positive suction head, fig. 2), fill the

pump by opening the suction gate valve slowly and completely, keeping the delivery gate valve open to release the air.

Before starting, check that the shaft turns by hand. For this purpose use the screwdriver notch on the shaft end on the ventilation side.

When starting, with a three-phase motor, check that the direction of rotation is as shown by the arrows on the lantern bracket: clockwise when viewing the motor from the fan end.

Otherwise, disconnect electrical power and reverse the connections of two phases.

7.3. Self-priming

(Capability to clear the air in the suction pipe when starting with the **pump located above the water level**).

Conditions for self-priming:

- suction pipe with connections perfectly airtight and properly immersed in the water to be lifted;
- allow 0,5 m (1 m for NG) minimum of straight vertical pipe above the discharge port (par. 12.2 fig. 1);
- **pump casing completely filled with clean cold water before starting.**

The pump is not self-priming with liquids containing oil, alcohol or foaming substances.

The check valve (par. 12.2 fig. 1) prevents reverse siphoning through the pump when the pump is stopped and retains water in the pump for the next start.

Without a foot valve or a check valve on the suction connection the filling operation must be repeated before each start-up.

ATTENTION: avoid a prolonged operation with unprimed pump, without water delivery from the completely opened outlet (t1, par. 12.2 fig.1, max 22 min).

If necessary, repeat the priming operation after the pump has been first emptied and then completely filled with clean cold water.

7.4. Gate valve regulation

With the gate valve **regulate completely open or with an outlet pressure lower than the minimum pressure shown on the name-plate, the pump may be noisy. To reduce noise regulate the delivery gate valve.**

7.5. Abnormal operation

Never run the pump for more than five minutes with a closed gate valve.



Prolonged operation without a change of water in the pump causes dangerous increases of temperature and pressure.

Prolonged operation with a closed delivery port causes breakage or damage to parts of the pump (see section 6.2.).

When the water is overheated due to prolonged operation with a closed port, stop the pump before opening the gate valve.

Do not touch the fluid when its temperature is higher than 60 °C.

Do not touch the pump when the surface temperature is higher than 80 °C.

Wait until the water has cooled inside the pump before starting again or opening the draining and filling plugs.

7.6. Automatic regulator IDROMAT

(can be supplied on request)

For automatic control of starting/stopping of the pump when utilization points are opened/closed.

For protection of the pump:

- against dry running;
 - against the risk of operation without water at the inlet (caused by a lack of water inflow in the inlet pipe under positive suction head, by a non-immersed suction pipe, by excessive suction lift or by air entering the suction pipe);
 - against operation with closed connection ports.
- See installation example par. 12.3 fig. 2.

7.7 Switch off of the pump



The appliance must be switch off every time there are faults. (see troubleshooting).


The product is designed for a continuous duty, the switch off is performed by disconnecting the power supply by means the expected disconnecting devices. (see paragraph "6.5 Electrical connection").

8 MAINTENANCE

Before any operations it's necessary to disconnect the power supply.


If required ask to an electrician or to an expert technician.


 Every maintenance operations, cleaning or reparation executed with the electrical system under voltage, it could cause serious injuries to people.


 If the supply cord is damaged, it must be replaced by the manufacturer, its service agent or similarly qualified persons in order to avoid a hazard.

In case of extraordinary maintenance, or maintenance operations that require part-removing, the operator must be a qualified technician able to read schemes and drawings.

It is suggest to register all maintenance operation executed.

 During maintenance keep particular attention in order to avoid the introduction of small external parts, that could compromise the device safety.

 It is forbidden to execute any operations with the direct use of hands. Use water-resistant, anti-cut gloves to disassemble and clean.

 During maintenance operations external personnel is not allowed.

Maintenance operations that are not described in this manual must be made only by special personnel authorized by Calpeda S.p.A.

For further technical information regarding the use or the maintenance of the device, contact Calpeda S.p.A.

8.1 Routine maintenance



Before every maintenance operations disconnect the power supply and make sure that the device could not accidentally operate.

When the pump remains inactive it must be emptied completely if there is a risk of freezing (fig. 6).

Before restarting the unit, check that the shaft is not jammed and fill the pump casing completely with liquid.

8.2 Dismantling the system

Close the suction and delivery gate valves and drain the pump casing before dismantling the pump.

9. DISPOSAL



The final disposal of the device must be done by specialized company.

Make sure the specialized company follows the classification of the material parts for the separation.

Observe the local regulations and dispose the device accordingly with the international rules for environment protection.

10 SPARE PARTS

10.1 Spare-parts request

When ordering spare parts, please quote their designation, position number in the cross section drawing and rated data from the pump name plate (type, date and serial number).

The spare parts request shall be sent to CALPEDA S.p.A. by phone, fax, e-mail.

Changes reserved.

11. Troubleshooting



WARNING: Turn off the power supply before performing any operations.

Do not allow the pump or motor to run when dry even for a short period.

Strictly follow the user instructions and if necessary contact an authorised service centre.

PROBLEM	PROBABLE CAUSES	POSSIBLE REMEDIES
1) The motor does not start	1a) Unsuitable power supply 1b) Incorrect electrical connections 1c) Engine overload protective device cuts in. 1d) Blown or defective fuses 1e) Shaft blocked 1f) Motor failed	1a) Check that the mains frequency and voltage are suitable. 1b) Connect the power supply cable correctly. Check the setting of the thermal overload protection. 1c) Check the power supply and make sure that the pump shaft is turning freely. Check the setting of the thermal overload protection. 1d) Replace the fuses, check points a) and c) 1e) See "Blocked pump" instruction booklet 1f) Repair or replace the engine.
2) Pump blocked	2a) Prolonged periods of inactivity 2b) Presence of solid bodies in the impeller 2c) Bearings seized	2a) Unblock the pump by using a screw driver to turn the relevant notch on the back of the shaft. 2b) Remove any solid foreign bodies inside the impeller 2c) Replace the bearings.
3) The pump functions but no water comes out	3a) Presence of air inside the pump or suction pipe 3b) Possible infiltration of air. 3c) Foot valve blocked or suction pipe not fully immersed in liquid 3d) Suction filter blocked	3a) Release the air from the pump using the delivery control valve. 3b) Check which part is not tight and seal the connection. 3c) Clean or replace the bottom valve and use a suitable suction pipe. 3d) Clean the filter, if necessary, replace it. See point 2b) also.
4) Insufficient flow	4a) Pipes and accessories with diameter too small 4b) Presence of deposits or solid bodies in the impeller 4c) Rotor deteriorated 4d) Worn rotor and pump case 4e) Gases dissolved in the water 4f) Excessive viscosity of the liquid pumped 4g) Incorrect direction of rotation	4a) Use pipes and accessories suitable for the specific application 4b) Clean the impeller and install a suction filter 4c) Replace the impeller 4d) Replace the impeller and the pump casing 4e) Perform the opening and closing manoeuvres through the feeder gate 4f) The pump is unsuitable 4g) Invert the electrical connections in the terminal board
5) Noise and vibrations from the pump	5a) Worn bearings 5b) Unbalanced power supply	5a) Replace the bearings 5b) Check that the mains voltage is right
6) Leakage from the mechanical seal	6a) The mechanical seal has functioned when dry or has stuck 6b) Mechanical seal scored by presence of abrasive parts in the liquid pumped 6c) Mechanical seal unsuitable for the type of application 6d) Slight initial drip during filling or on first start-up	In cases 6a), 6b) and 6c), replace the seal 6a) Make sure that the pump casing is full of liquid and that all the air has been expelled. 6b) Install a suction filter and use a seal suited to the characteristics of the liquid being pumped. 6c) Choose a seal with characteristics suitable for the specific application 6d) Wait for the seal to adjust to the rotation of the shaft. If the problem persists, see points 6a), 6b) or 6c).

INHALTSVERZEICHNIS

1	ALLGEMEINE INFORMATIONEN	10
2	TECHNISCHE BESCHREIBUNG	11
3	TECHNISCHE MERKMALE	11
4	SICHERHEITSMASSNAHMEN	11
5	TRANSPORT UND HANDHABUNG	11
6	AUFSTELLUNG	11
7	ANLAUF UND BETRIEB	12
8	WARTUNG	12
9	ENTSORGUNG	13
10	ERSATZTEILE	13
11	STÖRUNGSERMITTLUNG	13
12	ANHÄNGE	42
12.1	Abmessung und Gewicht	42
12.2	Empfohlene Anwendungsgrenzen	43
12.3	Einbaubeispiele	44
12.4	Schnittansichten	45
	Kopie der Konformitätserklärung	48

1 ALLGEMEINE INFORMATIONEN

Vor Gebrauch des Produkts sind die Hinweise und die Anweisungen sorgfältig durchzulesen, welche in diesem Handbuch geschrieben sind. Das vorliegende Handbuch ist zum künftigen Nachschlagen aufzubewahren.

Dieses Handbuch wurde original auf Italienisch erfasst. Bei Abweichungen zwischen Original und Übersetzung ist das Original auf Italienisch ausschlaggebend.

Das Handbuch ist Bestandteil des Gerätes, garantiert dessen Sicherheit und ist bis zur endgültigen Entsorgung des Produkts aufzubewahren.

Auf Anfrage vom Käufer liefert Calpeda S.p.A. Kopie des vorliegenden Handbuchs im Falle von dessen Verlust. Geben Sie bitte dabei die Produktbezeichnung an, welche auf der Etikette der Maschine geschrieben ist (Ref. 2.3 Kennzeichnung).

Bei Änderungen, missbräuchlichen Eingriffen oder unzulässigen Arbeiten an dem Gerät oder an dessen Teilen, welche nicht vom Hersteller autorisiert wurden, verliert die "EG-Erklärung" ihre Gültigkeit und die Garantie erlischt.

Dieses Gerät darf von Kindern unter 8 Jahren nicht bedient werden. Auch nicht von Personen mit eingeschränkten physischen, sensorischen oder geistigen Fähigkeiten oder unerfahrene Menschen, die nicht mit dem Produkt vertraut sind. Es sei denn sie befinden sich unter strenger Aufsicht durch eine qualifizierte Person welche genaue Anweisung zur sichern Bedienung des Gerätes gibt und auf mögliche Gefahren durch den Einsatz des Gerätes hinweist. Kinder dürfen nicht mit dem Gerät spielen.

Es liegt in der Verantwortung des Bedieners das Gerät zu Reinigen und zu Warten. Kinder dürfen niemals das Gerät Reinigen oder Warten, es sei denn sie befinden sich unter strenger, qualifizierter Aufsicht und Anleitung.

Das Gerät darf nicht eingesetzt werden in Teichen, Tanks, Schwimmbecken oder wenn Personen in Kontakt mit dem Wasser kommen können.

Lesen Sie sorgfältig den Installationsabschnitt, welcher darlegt:

- Den maximale zulässigen Gehäuseenddruck (Kapitel 3.1).
- Typ und Querschnitt des Anschlusskabels. (Kapitel 6.5).

- Den Typ der zu installierenden elektrischen Absicherung. (Kapitel 6.5).

1.1 Verwendete Symbole

Zum besseren Verstehen dieses Handbuchs werden die darin verwendeten Symbole bzw. Piktogramme mit den entsprechenden Bedeutungen im Folgenden aufgelistet.



Informationen und Hinweise, welche zu beachten sind, um Beschädigungen an dem Gerät oder Mängel an der Sicherheit des Personals zu vermeiden.



Informationen und Hinweise über elektrische Teile, deren Nichtbeachtung zu Beschädigungen an dem Gerät oder Mängeln an der Sicherheit des Personals führen kann.



Bemerkungen und Warnungen für einen korrekten Betrieb des Gerätes und dessen Komponenten.



Maßnahmen, welche vom Endverbraucher des Gerätes vorgenommen werden dürfen. Nachdem er die Gebrauchsanleitung durchgelesen hat. Er ist dafür verantwortlich, dass das Gerät in normalen Gebrauchsbedingungen gehalten wird. Er ist berechtigt, Maßnahmen der ordentlichen Wartung vorzunehmen.



Maßnahmen, welche von einem qualifiziertem Elektriker vorzunehmen sind, welche in der Lage sind, das Gerät zu installieren, es unter normalen Umständen zu betreiben, es unter Wartungsbedingungen funktionieren zu lassen. Diese Techniker ist dazu berechtigt, Einstellungs-, Wartungs- und Reparaturmaßnahmen an elektrischen und mechanischen Teilen vorzunehmen.



Maßnahmen, welche von einem qualifiziertem Techniker vorzunehmen sind, welcher das Gerät unter normalen Umständen korrekt betreiben kann und dazu berechtigt ist, sämtliche Wartungs-, Einstellungs- und Reparaturmaßnahmen an mechanischen Teilen vorzunehmen.



Es ist obligatorisch, persönliche Schutzausrüstungen zu tragen: Handschutz.



Maßnahmen, welche beim ausgeschalteten und vom Stromnetz getrennten Gerät vorzunehmen sind.



Maßnahmen, welche beim eingeschalteten Gerät vorzunehmen sind.

1.2 Firmenbezeichnung und Adresse vom Hersteller

Firmenbezeichnung: Calpeda S.p.A.
Adresse: Via Roggia di Mezzo, 39
36050 Montorso Vicentino - Vicenza / Italien
www.calpeda.it

1.3 Autorisiertes Bedienungspersonal

Dieses Gerät richtet sich an erfahrene Bediener, welche Endverbraucher und spezialisierte Techniker sein können (siehe Auflistung der Symbole hier oben).



Dem Endverbraucher ist es strengstens verboten, Maßnahmen vorzunehmen, welche ausschließlich von spezialisierten Techniker durchgeführt werden dürfen. Der Hersteller haftet nicht für Schäden, welche aus der Nichtbeachtung dieses Verbotes resultieren.

1.4 Garantie

Bzgl. der Garantie über die Produkte muss man sich auf die allgemeinen Verkaufsbedingungen beziehen.



Die Garantie umfasst den KOSTENLOSEN Ersatz oder die KOSTENLOSE Reparatur der defekten Teile (welche als defekt vom Hersteller anerkannt werden).

Die Garantie erlischt:

- Wenn das Gerät nicht unter Beachtung der Anweisungen und Normen verwendet wird, welche in diesem Handbuch beschrieben sind.
- Wenn Änderungen am Gerät ohne Genehmigung seitens des Herstellers vorgenommen werden (siehe Abschnitt 1.5).
- Wenn technische Servicemaßnahmen vom Personal durchgeführt werden, welches nicht vom Hersteller autorisiert worden ist.
- Wenn die in diesem Handbuch beschriebenen Wartungsmaßnahmen nicht beachtet werden.

1.5 Technisches Service

Für weitere Informationen über Dokumentation, Service-Dienstleistungen und Geräteeile wenden Sie sich bitte an: Calpeda S.p.A. (Abschnitt 1.2).

6.4.1. Rohrleitungen

Bevor die Rohrleitungen an die Pumpe angeschlossen werden, muß man sich vergewissern, daß sie sauber sind.

ACHTUNG! Die Rohrleitungen sind mit Rohrschellen anzufestigen und spannungsfrei an die Pumpe anzuschließen (Kap. 12.3 Abb. 4).

Die Rohre bzw. die Anschlußstutzen sind nur sofort anzuschrauben wie es für die Dichtigkeit reicht.

Übermäßige Drehkraft kann die Gewindestutzen der Pumpe beschädigen. Beim Festhalten der Pumpen-Gewindestutzen mit zweitem Schlüssel, Verformung durch übermäßige Kraft vermeiden. Die Rohrwerten dürfen nicht kleiner als die Pumpenstutzen sein.

6.4.2. Saugleitung

Für Förderströme über 4 m³/h ist eine Saugleitung G 1 1/4 (DN 32) zu verwenden.

Die Saugleitung muß unbedingt luftdicht sein.

Bei Installation der Pumpe über dem Wasserspiegel (Saugbetrieb, Kap. 12.3 Abb. 1, Abb. 3) ist ein

Fußventil mit Saugkorb (dieses muß immer unter dem niedrigsten Wasserspiegel bleiben) oder ein Rückschlagventil auf dem Saugstutzen zu montieren.

Bei Schlauchansatz ist ein **Halbstar-Saugschlauch** zu verwenden, der sich durch den beim Saugen entstehenden Unterdruck nicht zusammenzieht.

Sofern der **Wasserspiegel auf der Saugseite oberhalb der Pumpe** ist (Zulaufbetrieb, Kap. 12.3 Abb. 2), ist in der Zulaufleitung ein Schieber zu montieren.

Bei Einsatz der Pumpen zur Druckerhöhung des Wassernetzes sind die DIN 1988 und örtliche Vorschriften zu beachten.

In der Zulauf- bzw. Saugleitung ist ein Sieb einzubauen, damit keine Fremdkörper in die Pumpe gelangen.

6.4.3. Druckleitung

Zum Einstellen des gewünschten Förderstroms sind in der Druckleitung ein Schieber und ein Druckmeßgerät (Manometer) einzubauen.

6.5. Elektrischer Anschluß



Der elektrische Anschluß ist von Fachpersonal unter Beachtung der örtlichen Vorschriften auszuführen.

Sicherheitsvorschriften befolgen.

Schutzleiter an die Erdungsklemme anschließen.

Netzspannung und -frequenz mit den Angaben auf dem Typenschild vergleichen und Speiseleiter gemäß dem Schaltbild im Klemmenkastendeckel anschließen.



ACHTUNG! Keine Scheibe oder andere metallische Gegenstände in den internen Leitungsdurchgang zwischen Klemmenkasten und Stator fallen lassen.

Andernfalls Motor demontieren und Gegenstand beseitigen. Bei Klemmenkasten mit Einführungstopfbuche Kabel Typ H07 RN-F verwenden mit Kabelquerschnitt nicht unter (Kap. 12.5 TAB 1).

Bei Klemmenkasten mit Einführungsmuffe Anschluß durch Kabelführungsrohr ausführen.

Die Benutzung in Schwimmbecken, Gartenteichen und ähnlichen Orten ist nur zulässig, wenn sich keine Personen im Wasser befinden und wenn die Pumpe an einem Schaltkreis angeschlossen ist, der durch eine **Fehlerstrom-Schutzeinrichtung** mit einem Nennfehlerstrom ($I_{\Delta N}$) \leq 30 mA geschützt ist.

Es ist eine **Vorrichtung zur Abschaltung jeder Phase vom Netz** (Schalter) mit einem Öffnungsabstand der Kontakte von mindestens 3 mm zu installieren.

Bei Dreiphasen-Drehstrommotoren ist ein Motorschutzschalter mit Kurve D gemäß der Stromaufnahme laut Typenschild vorzusehen.

Die Einphasen-Wechselstrompumpen **NGM, NGXM, NGLM**, werden bei mit angeschlossener Anlaufkondensator im Klemmenkasten und (bei 220-240 V - 50 Hz) mit eingebautem Thermo-Schalter geliefert.

7 ANLAUF UND BETRIEB

7.1 Kontrollen vor dem Einschalten

Das Gerät darf nicht betrieben werden, falls Beschädigungen festzulegen sind.

7.2 Erstanlauf



ACHTUNG! Die Pumpe darf nicht ohne Flüssigkeitsfüllung, betrieben werden. Vor der Inbetriebnahme muß die Pumpe mit dem Fördermedium vollständig aufgefüllt werden.

Bei Installation der **Pumpe über dem Wasserspiegel** (Saugbetrieb, Kap. 12.3 Abb. 1, Abb. 3) oder mit zur Öffnung des Rückschlagventils ungenügender Zulaufhöhe (weniger als 1 m) ist die Pumpe durch den Entlüftungsanschluß zu füllen (Kap. 12.3 Abb. 5).

Wenn der **Wasserspiegel auf der Saugseite oberhalb der Pumpe** ist (Zulaufbetrieb, Kap. 12.3 Abb. 2) Absperrschieber in der Zulaufleitung langsam und vollständig öffnen, um die Pumpe zu füllen. Dabei Schieber in der Druckleitung öffnen, damit die Luft entweichen kann. Vor dem Anlauf nachprüfen, ob sich die Welle von Hand drehen läßt. Dafür ist die Kerbe für Schraubenzieher am Wellenende auf der Lüftungsseite zu benutzen.

Bei dem Anlauf, mit Dreiphasen-Drehstrommotoren die Drehrichtung prüfen, die durch Pfeile auf der Antriebslaterne gekennzeichnet ist: im Uhrzeigersinn vom Motor in Richtung Pumpe gesehen; bei falscher Drehrichtung, Motor abschalten und zwei beliebige Phasen-Anschlüsse im Motorklemmenkasten vertauschen.

7.3. Selbstansaugung

(Fähigkeit bei der Inbetriebnahme die Saugleitung zu entlüften, mit der **Pumpe über dem Wasserspiegel**).

Die **Voraussetzungen für die Selbstansaugung** sind:

- die Saugleitung mit den Anschlüssen muß unbedingt luftdicht und gut in der zu hebenden Flüssigkeit eingetaucht sein;
- die Druckleitung muß bis mindestens 0,5 m (1 m für NG) vertikal über den Druckstutzen geführt werden (Kap. 12.2 Abb. 1);

- **vor dem Anlauf muß die Pumpe mit reinem kaltem Wasser vollständig aufgefüllt sein.**

Die Pumpe ist nicht selbstansaugend mit Flüssigkeiten, die Öl, Alkohol oder Schaummittel enthalten.

Das Rückschlagventil (Kap. 12.2 Abb. 1) verhindert die Heberwirkung, so daß die Flüssigkeit nach dem Abschalten im Gehäuse für den nächsten Anlauf bleibt.

Ohne Fußventil oder Rückschlagventil in der Saugleitung muß die Auffüllung vor jedem Einschalten wiederholt werden.

ACHTUNG! Längerer Betrieb mit nicht entlüfteter Pumpe, ohne Wasserförderung aus der voll geöffneten Drucköffnung, vermeiden (T1, Kap. 12.2 Abb. 1, max 22 min).

Das Ansaugverfahren gegebenenfalls wiederholen, nachdem die Pumpe erst entleert und dann wieder vollständig mit reinem kaltem Wasser aufgefüllt worden ist.

7.4. Drosselregelung

Bei voll geöffnetem druckseitigen Absperrschieber oder bei einem Enddruck, der niedriger als der auf dem Typenschild festgelegte Minimalwert ist, kann die Pumpe Geräusche verursachen. Zur Geräuschminderung Absperrschieber in der Druckleitung drosseln.

7.5. Unsachgemäßer Betrieb

Niemals die Pumpe länger als fünf Minuten gegen geschlossenen Absperrschieber laufen lassen.



Längerer Betrieb der Pumpe ohne Wasserdurchfluß läßt den Innendruck und die Temperatur in der Pumpe gefährlich ansteigen. Ein längerer Betrieb mit geschlossener Druckleitungsöffnung führt zum Bruch bzw. Beschädigung von Pumpenteilen (siehe Kapitel 7.6.).

Wenn das Wasser wegen längeren Betriebs gegen geschlossenen Absperrschieber überhitzt ist, Pumpe ausschalten, bevor Absperrschieber geöffnet wird.

Fördermedium nicht berühren, wenn seine Temperatur höher als 60 °C ist. Pumpe nicht berühren, wenn ihre Oberflächentemperatur über 80 °C liegt.

Erst Abkühlung der Pumpe abwarten, bis zum nächsten Einschalten oder bevor die Auffüllungs- und Entleerungs-Schlußschrauben geöffnet werden.

7.6. Schaltautomat IDROMAT

(lieferbar auf Anfrage)

Für das automatische Einschalten und Ausschalten der Pumpe beim Öffnen und Schließen des Wasserhahnes.

Schützt die Pumpe:

- vor Trockenlauf;
 - vor Betrieb bei fehlendem Wasserzulauf (wegen Wassermangels in der Zulaufleitung, wegen nicht eingetauchter Saugleitung bzw. wegen Überschreitung der zulässigen Saughöhe oder wegen unlichter Saugleitung);
 - vor Betrieb bei geschlossenem Druckstutzen.
- Siehe Einbauvorschrift Kap. 12.3 Abb. 2.

7.7. AUSSCHALTEN



Das Gerät muss immer ausgeschaltet werden, wenn Funktionsstörungen auftreten. (Siehe Störungsermittlung).

Das Gerät wurden so ausgelegt, dass es ohne Unterbrechungen weiter funktionieren kann. Die Ausschaltung erfolgt nur, wenn das Gerät anhand der entsprechenden Entkopplungsvorrichtungen vom Netz getrennt wird (siehe Abs. 6.5 Elektrischer Anschluss).

8 WARTUNG

Vor jeglicher Wartungsarbeit ist das Gerät außer Betrieb zu setzen und es von jeglicher Energiequelle zu trennen. Wenden Sie sich beim Bedarf an einen erfahrenen Elektriker oder Techniker.



Wartungs-, Reparatur- oder Reinigungsarbeiten, welche bei elektrischer Anlage unter Spannung erfolgen, können zu schwerwiegenden, auch tödlichen Unfällen für die Menschen führen.



Wenn das Stromkabel beschädigt ist, darf es, um jedwede Gefahr zu vermeiden, nur vom Hersteller, dem Kundendienst oder ähnlich qualifizierten Personen ausgetauscht werden.

Bei Instandsetzungsarbeiten oder Wartungsarbeiten, bei denen Teile der Maschine abmontiert werden müssen, muss das Wartungspersonal entsprechend qualifiziert und in der Lage sein, Schaltpläne und -bilder auszulegen.

Es ist empfehlenswert, jegliche durchgeführten Wartungsarbeiten aufzuzeichnen.



Bei der Wartung ist besondere Aufmerksamkeit zu schenken, damit keine auch kleinen Fremdkörper in die Maschine eindringen, welche zum Fehlfunktionieren oder zu Sicherheitsmängeln führen könnten.



Nehmen Sie keine Arbeit ohne Schutzhandschuhe vor. Tragen Sie schnittfeste und wasserdichte Handschuhe beim Abmontieren und Reinigen.



Der Zugang zur Maschine ist unbefugtem Personal während der Ausführung von Wartungsarbeiten strengstens verboten.

Alle Wartungsarbeiten, welche in diesem Handbuch nicht beschrieben sind, sind ausschließlich vom spezialisierten Personal vorzunehmen, welches direkt von CALPEDA S.p.A. gesendet wird. Wenden Sie sich an CALPEDA S.p.A. für weitere technische Informationen über das Gebrauch oder die Wartung des Gerätes.

8.1 Ordentliche Wartung



Vor jeglicher Wartungsarbeit ist das Gerät vom Stromnetz zu trennen und sicherzustellen, dass die Pumpe nicht unerwünscht wieder unter Spannung gesetzt werden darf.

Wird die Pumpe nicht eingesetzt, so muß sie bei Frostgefahr vollständig entleert werden (Kap. 12.3 Abb. 6). Vor Wiederinbetriebnahme ist zu kontrollieren, ob die Pumpe durch Verunreinigungen blockiert worden ist. Pumpe wieder mit dem Fördermedium vollständig auffüllen.

8.2 Demontage der Anlage

Vor der Demontage die Saug- und Druckschieber schließen.

9 ENTSORGUNG



Die Verschrottung des Gerätes muss durch Unternehmen erfolgen, welche auf der Verschrottung von Metallprodukten spezialisiert sind.

Bei der Entsorgung sind sämtliche einschlägige Vorschriften zu beachten, welche im Aufstellungsland der Maschine gelten, sowie alle internationale Umweltschutzvorschriften.

10 ERSATZTEILE

10.1 Ersatzteilebestellung

Bei der Bestellung von Ersatzteilen sind Bezeichnung, Positionsnummer auf der Schnitzaussicht und die Daten auf dem Kennschild (Typ, Datum und Kennnummer) anzugeben. Die Bestellung kann telefonisch, per Fax oder per E-Mail an CALPEDA S.p.A. gesendet werden.

Änderungen vorbehalten.

11. FEHLERBEHEBUNG



WARNUNG: Vor jeglichen Arbeiten an der Pumpe oder dem Motor, unbedingt Stromversorgung abschalten! Die Pumpe darf nicht, (auch nicht kurzzeitig) ohne Fördermedium betrieben werden.

Die Bedienungsanleitung ist genau zu beachten. Falls erforderlich einen autorisierten Servicepartner hinzuziehen.

Fehler	Mögliche Ursachen	Mögliche Fehlerbeseitigung
1) Der Motor startet nicht	a) Falsche Spannungsversorgung. b) Falscher elektrischer Anschluss. c) Die Motorschutzzeihrung springt ein. d) Sicherungen defekt oder ausgelöst. e) Welle blockiert. f) Falls alle zuvor genannten Möglichkeiten überprüft wurden, liegt evtl. ein defekt des Motors vor.	a) Überprüfen Sie, ob die Netzfrequenz und -spannung geeignet sind. b) Verbinden Sie den Speisungskabel sachgerecht. Überprüfen Sie die eingestellten Parameter des Wärmeschutzes. c) Überprüfen Sie die Stromversorgung. Vergewissern Sie sich, dass die Pumpenwelle frei dreht. Überprüfen Sie die eingestellten Parameter des Wärmeschutzes. d) Ersetzen Sie die Schmelzsicherungen, befolgen Sie dann die Punkte a) und c) e) Siehe „Blockierte Pumpe“ f) Reparieren bzw. ersetzen Sie den Motor.
2) Pumpe blockiert	a) Längere Stillstände b) Solide Körper sind ins Laufrad eingedrungen. c) Lager fest.	a) Entriegeln Sie die Pumpe, indem Sie auf die Kerbe an der Hinterseite der Welle eingreifen. b) Entfernen Sie alle solide Körper vom Inneren des Laufrades. c) Ersetzen Sie die Lager.
3) Die Pumpe läuft, jedoch wird kein Wasser gefördert	a) Luft in der Pumpenkammer oder in der Saugleitung. b) Luft ist wahrscheinlich eingedrungen. c) Fußventil blockiert oder Saugleitung nicht vollständig eingetaucht. d) Saugseitiger Filter verstopft.	a) Entfernen Sie die Luft von der Pumpe und/oder regeln Sie das Druckventil nach. b) Undichte Stelle suchen und vollständig abdichten, oder Saugleitung ersetzen. c) Fußventil reinigen oder ersetzen. Saugleitung an die Förderleistung der Pumpe anpassen. 3d) Filter reinigen oder falls erforderlich ersetzen. (Siehe auch Punkt 2b).
4) Zu geringe	a) Das Durchmesser von Leitungen und Zubehör ist zu gering. b) Ablagerungen oder solide Körper sind im Laufrad vorhanden. c) Laufrad defekt. d) Verschleiß an Laufrad und/oder Gehäuse. e) Zu hoher Luftanteil im Wasser. f) Erhöhte Viskosität des Fördermediums. g) Falsche Drehrichtung.	a) Verwenden Sie Verrohrung und Armaturen entsprechend Ihrer Anwendung. b) Reinigen Sie das Laufrad und bauen Sie einen Ansaugfilter ein. c) Ersetzen Sie das Laufrad. d) Laufrad und Pumpengehäuse ersetzen. e) Öffnen und schließen Sie den Eingangsschieber wiederholt. f) Pumpe kann nicht verwendet werden, autorisierten Servicepartner hinzuziehen. g) Tauschen Sie die Anschlüsse an der Klemmenleiste.
5) Ungewöhnliche Geräusche und Vibration der	a) Motolager defekt. b) Fehler der Spannungsversorgung.	a) Lager ersetzen. b) Überprüfen der Spannungsversorgung (Siehe Typenschild des Motors).
6) Undichtigkeit an der Wellenabdichtung, Fördermenge Pumpe	a) Defekt infolge von Trockenlauf oder verklebten der Gleitflächen. b) Gleitflächen durch abrasive Partikel defekt, Riefen bilden, Einlaufspuren. c) Falsche Gleitringdichtung für die vorliegende Anwendung gewählt. d) Tropfenbildung und der Wellenabdichtung beim Befüllen der Pumpe. Zu geringer Leitungsquerschnitt.	Ersetzen Sie bei den Fällen a), b) und c) die Dichtung. a) Vergewissern Sie sich, dass das Pumpengehäuse voll von Flüssigkeit ist und dass die Luft vollkommen entfernt worden ist. b) Saugseitigen Filter installieren und ggf. Auswahl einer speziellen Wellenabdichtung für das Fördermedium c) Auswahl einer Abdichtung für die vorhandene Anwendung d) Warten bis sich die Dichtung beim Start ausgerichtet hat. Falls das Problem weiter besteht siehe Punkt 6a), 6b) or 6c)

INDEX

1	INFORMATIONS GÉNÉRALES	14
2	DESCRIPTION TECHNIQUE	14
3	CARACTÉRISTIQUES TECHNIQUES	15
4	SÉCURITÉ	15
5	TRANSPORT ET MANUTENTION	15
6	INSTALLATION	15
7	DÉMARRAGE ET EMPLOI	16
8	MAINTENANCE	16
9	DÉMANTELLEMENT	17
10	PIÈCES DE RECHANGE	17
11	RECHERCHE PANNES	17
12	ANNEXES	42
12.1	Dimensions et poids	42
12.2	Limites d'application conseillée	43
12.3	Exemples d'installation	44
12.4	Dessins en section	45
	Copie de la déclaration de conformité	48

1. INFORMATIONS GÉNÉRALES

Avant d'utiliser le produit, lire attentivement les avertissements et les instructions donnés dans ce manuel qui doit être conservé en bon état en vue d'ultérieures consultations.

La langue d'origine de rédaction du manuel est l'italien, qui fera foi en cas de déformations de traduction.

Le manuel fait partie intégrante de l'appareil comme matériel essentiel de sécurité et doit être conservé jusqu'au démantèlement final du produit.

En cas de perte, l'Acheteur peut demander une copie du manuel à Calpeda S.p.A. en spécifiant le type de produit indiqué sur l'étiquette de la machine (Réf. 2.3 Marquage).

En cas de modifications ou d'altérations non autorisées par le Constructeur de l'appareil ou de ses composants, la "Déclaration CE" et la garantie ne sont plus valides.

Cet appareil électroménager peut être utilisé par des enfants âgés de plus de 8 ans et par des personnes dont les capacités physiques, sensorielles ou mentales sont réduites, ou encore sans l'expérience ou la connaissance nécessaire, mais sous l'étroite surveillance d'un adulte responsable ou après que ces personnes aient reçu des instructions relatives à une utilisation en toute sécurité de l'appareil et compris les dangers qui lui sont inhérents. Les enfants ne doivent pas jouer avec l'appareil. Le nettoyage et l'entretien de l'appareil doivent être effectués par l'utilisateur. Ils ne doivent pas être effectués par des enfants sans surveillance.

Ne pas utiliser l'appareil dans des étangs, des cuves ou des piscines quand des personnes sont dans l'eau.

Lisez attentivement la section d'installation qui énonce:

- La pression structurelle de travail maximale admise dans le corps de pompe (chapitre 3.1).
- Le type et la section du câble d'alimentation (chapitre 6.5).
- Le type de protection électrique à installer (chapitre 6.5).

1.1 Pictogrammes utilisés

Pour une compréhension plus facile, les symboles/pictogrammes ci-dessous sont utilisés dans le manuel.



Informations et avertissements devant être respectés, sinon ils sont la cause de dommages à l'appareil et compromettent la sécurité du personnel.



Informations et avertissements de caractère électrique qui, s'ils ne sont pas respectés, peuvent causer des dommages à l'appareil et compromettre la sécurité du personnel.



Indications de notes et d'avertissements pour gérer correctement l'appareil et ses éléments.



Interventions que l'utilisateur final de l'appareil a le droit de réaliser. Après avoir lu les instructions, est responsable de l'entretien du produit en conditions normales d'utilisation. Il est autorisé à effectuer des opérations de maintenance ordinaire.



Interventions réalisables seulement par un électricien qualifié habilité à toutes les interventions de maintenance et de réparation de nature électrique. Il est en mesure d'intervenir en présence de tension électrique.



Interventions réalisables seulement par un technicien qualifié, capable d'installer et d'utiliser correctement l'appareil lors de conditions normales, habilité à toutes les interventions de maintenance, de régulation et de réparation de nature mécanique. Il doit être en mesure d'effectuer de simples interventions électriques et mécaniques en relation avec la maintenance extraordinaire de l'appareil.



Obligation du port des dispositifs de protection individuelle - protection des mains.



Interventions réalisables seulement avec l'appareil éteint et débranché des sources d'énergie.



Interventions réalisables seulement avec l'appareil allumé.

1.2 Raison sociale et adresse du Constructeur

Raison sociale: Calpeda S.p.A.
Adresse: Via Roggia di Mezzo, 39
36050 Montorso Vicentino - Vicenza / Italie
www.calpeda.it

1.3 Opérateurs autorisés

Le produit s'adresse à des opérateurs experts qui se partagent entre utilisateurs finals et techniciens spécialisés (voir symboles ci-dessus).



Il est interdit à l'utilisateur final d'effectuer les interventions réservées aux techniciens spécialisés. Le Constructeur n'est aucunement responsable des dommages dérivant du non-respect de cette interdiction.

1.4 Garantie

Pour la garantie des produits se référer aux Conditions Générales de Vente.



La garantie inclut le remplacement ou la réparation GRATUITE des pièces défectueuses (reconnues par le Constructeur).

La garantie de l'appareil s'annule:

- S'il est utilisé de manière non-conforme aux instructions et aux normes décrites dans ce manuel.
- En cas de modifications ou de variations apportées de manière arbitraire sans autorisation du Constructeur (voir par. 1.5).
- En cas d'interventions d'assistance technique réalisées par du personnel non-autorisé par le Constructeur.
- Si la maintenance prévue dans ce manuel n'est pas effectuée.

1.5 Service de support technique

Tout renseignement sur la documentation, sur les services d'assistance et sur les composants de l'appareil, peut être demandé à: Calpeda S.p.A. (voir par. 1.2).

2 DESCRIPTION TECHNIQUE

Electropompes monobloc autoamorçantes avec éjecteur incorporé.
NG, NGL: Version avec corps de pompe en fonte.
NGX: Version avec corps de pompe en inox (AISI 304).
B-NG: Version avec corps de pompe et lanterne en bronze.
(pompes livrées complètement peintes).

2.1 Utilisation prévue

Pour eau et autres liquides propres, non agressifs pour les matériaux de la pompe; pour eau de surface légèrement sale. Température du liquide: de 0 °C à +40 °C (de 0 °C à +35 °C pour NGL, NGX).

2.2 Emploi non-correct raisonnablement prévisible

L'appareil a été conçu et construit exclusivement pour l'emploi prévu décrit au par. 2.1.



Il est interdit d'employer l'appareil pour des utilisations impropres et selon des modalités non prévues dans ce manuel.

L'utilisation impropre du produit détériore les caractéristiques de sécurité et d'efficacité de l'appareil. Calpeda ne peut être retenue responsable des pannes ou des accidents dus à l'observation de ces interdictions présentées ci-dessus.



Ne pas utiliser l'appareil dans des étangs, des cuves ou des piscines quand des personnes sont dans l'eau.

2.3 Marquage

Ci-dessous (voir Fig.), voici une copie d'une plaquette d'identification située sur le corps extérieur de la pompe.

- 1 Type de pompe
- 2 Débit
- 3 Hmt
- 4 Hauteur de refoul.
- 5 Tension d'alim.n
- 6 Courant nom.
- 7 Notes
- 8 Fréquence
- 9 Facteur de fonc.
- 10 Classe isolation
- 11 Poids
- 12 Fac. puissance
- 13 Vitesse de rotation
- 14 Protection
- 15 N° de série
- 16 Certifications



3 CARACTÉRISTIQUES TECHNIQUES

3.1 Données techniques

Dimensions d'encombrement et poids (Chap. 12.1).

Vitesse nominale 2900/3450 rpm

Protection IP 54.

Tension d'alimentation/ Fréquence

230V 1~50 Hz 230Δ/400Y V3~50 Hz

220V 1~60 Hz 220Δ/380Y V3~60 Hz

Pression acoustique avec la profondeur minimum d'immersion: < 70 dB (A).

Démarrages/heure: 40 max à intervalles réguliers.

Pression finale maximum admise dans le corps de la pompe: 100 m (10 bar), 80 m (8 bar) pour NGL, NGX.

3.2 Milieu de positionnement de la pompe

Installation dans des lieux aérés et protégés contre les intempéries avec température ambiante maximale de 40 °C.

4 SÉCURITÉ

4.1 Normes génériques de comportement



Avant d'utiliser le produit, il est nécessaire de bien connaître toutes les indications concernant la sécurité.

Les instructions techniques de fonctionnement doivent être lues et observées correctement, ainsi que les indications données dans le manuel selon les différents passages: du transport au démantèlement final.

Les techniciens spécialisés doivent respecter les règlements, réglementations, normes et lois du pays où la pompe est vendue.

L'appareil est conforme aux normes de sécurité en vigueur.

L'utilisation incorrecte de l'appareil peut causer des dommages à personnes, choses ou animaux.

Le Constructeur décline toute responsabilité en cas de dommages dérivant des conditions d'utilisation incorrecte ou dans des conditions différentes de celles indiquées sur la plaquette et dans le présent manuel.

Le respect des échéances d'interventions de maintenance et le remplacement opportun des pièces endommagées ou usagées permet à l'appareil de fonctionner dans les meilleures conditions. Il est recommandé d'utiliser exclusivement les pièces de rechange d'origine CALPEDA S.p.A. ou fournies par un distributeur autorisé.



Interdiction d'enlever ou de modifier les plaquettes placées sur l'appareil par le Constructeur. L'appareil ne doit absolument pas être mis en marche en cas de défauts ou de parties endommagées.



Les opérations de maintenance ordinaire et extraordinaire, qui prévoient le démontage même partiel de l'appareil, doivent être effectuées uniquement après avoir débranché l'appareil de l'alimentation électrique.

4.2 Dispositifs de sécurité

L'appareil est formé d'une coque extérieure qui empêche de rentrer en contact avec les organes internes.

4.3 Risques résiduels

L'appareil, par sa conception et sa destination d'emploi (en respectant l'utilisation prévue et les normes de sécurité), ne présente aucun risque résiduel.

4.4 Signalisation de sécurité et d'information

Aucun signal sur le produit n'est prévu pour ce type de produit.

4.5 Dispositifs de protection individuelle (DPI)

Dans les phases d'installation, d'allumage et de maintenance, nous conseillons aux opérateurs autorisés d'évaluer quels sont les dispositifs appropriés au travail à réaliser.

Lors des opérations de maintenance ordinaire et extraordinaire, l'utilisation des gants pour la protection des mains est prévue.

Signaux DPI obligatoires



PROTECTION DES MAINS

(gants pour la protection contre risques chimiques, thermiques et mécaniques)

5. TRANSPORT ET MANUTENTION

Le produit est emballé pour en préserver le contenu.

Pendant le transport, éviter d'y superposer des poids excessifs. S'assurer que la boîte ne puisse bouger pendant le transport et que le moyen de transport utilisé pour retirer la marchandise soit adéquat aux dimensions totales externes des emballages.

Aucun moyen particulier n'est nécessaire pour transporter l'appareil emballé.

Les moyens pour transporter le produit emballé doivent être adéquats aux dimensions et aux poids du produit choisi (voir Chap. 12.1 dimensions d'encombrement).

5.1 Manutention

Déplacer l'emballage avec soin afin d'éviter tout choc.

Il faut éviter de poser sur les produits emballés d'autres matériels qui pourraient détériorer la pompe.

Si le produit emballé pèse plus de 25 Kg, il doit être soulevé par deux personnes ensemble (voir Chap. 12.1, dimensions encombrement).

6 INSTALLATION

6.1 Dimensions d'encombrement

Pour les dimensions d'encombrement de l'appareil, voir annexe "Dimensions d'encombrement" (Chap. 12.1 "Annexes").

6.2 Critères et dimensions du lieu d'installation

Le Client doit predisposer le lieu d'installation de manière appropriée afin d'installer correctement l'appareil selon les exigences de construction (branchement électrique, etc.).

L'endroit où installer l'appareil doit avoir les qualités requises au paragraphe 3.2.

Interdiction absolue d'installer et de mettre en service la machine dans des lieux avec une atmosphère potentiellement explosive.

6.3 Désemballage



Vérifier que l'appareil n'a pas été endommagé pendant le transport.

Une fois la machine désemballée, l'emballage doit être éliminé et/ou réutilisé selon les normes en vigueur dans le pays d'installation de la machine.

6.4. Installation

Les pompes doivent être installées avec l'axe du rotor horizontal et les pieds d'appui en bas.

Prévoir autour de l'électropompe un espace suffisant pour la ventilation du moteur et pour le remplissage et la vidange du corps de pompe.

6.4.1. Tuyaux

Avant de brancher les tuyaux s'assurer qu'ils soient propres à l'intérieur.

ATTENTION: Fixer les tuyaux sur leurs appuis et les joindre de façon qu'ils ne transmettent pas des forces, tensions et vibrations à la pompe (Chap. 12.3 fig 4).

Visser les tuyaux ou les raccords seulement de manière suffisante pour assurer l'étanchéité. Un serrage excessif peut endommager la pompe.

Au montage du tuyau ou raccord tenir bloqué l'orifice sur le corps de pompe par une contre-clé sans le déformer avec un serrage excessif.

Le diamètre des tuyaux ne doit être inférieur au diamètre des orifices de la pompe.

6.4.2. Tuyau d'aspiration

Pour débits supérieurs à 4 m³/h, utiliser un tuyau d'aspiration G 1 1/4 (DN 32).

Le tuyau d'aspiration doit être parfaitement étanche.

Avec la pompe au dessus du niveau de l'eau (fonctionnement en aspiration, Chap. 12.3 fig. 1, fig. 3) monter un clapet de pied avec crépine, qui doit toujours rester immergé ou un clapet de non-retour sur l'orifice d'aspiration.

Dans les emplois avec tuyaux flexibles monter en aspiration un tuyau flexible semi-rigide afin d'éviter le rétrécissement par effet du vide d'aspiration.

Avec le niveau d'eau côté aspiration sur la pompe (fonctionnement en charge, Chap. 12.3 fig. 2) insérer une vanne. Pour augmenter la pression du réseau de distribution, s'en tenir aux prescriptions locales.

Monter un filtre en aspiration pour empêcher l'entrée des corps étrangers dans la pompe.

6.4.3. Tuyau de refoulement

Insérer une vanne dans le tuyau de refoulement pour régler le débit et la hauteur d'élevation.

Monter un indicateur de pression (manomètre).

6.5 Connexion électrique



La connexion électrique doit être exécutée par un spécialiste suivant les prescriptions locales.

Suivre les normes de sécurité.

Exécuter la mise à la terre. Raccorder le conducteur de protection à la borne (⊕).

Comparer la fréquence et la tension du réseau avec les données de la plaque signalétique et réaliser le branchement conformément au schéma à l'intérieur du couvercle de la boîte à bornes.



ATTENTION: lors du branchement électrique, prenez garde de ne pas faire tomber rondelle, écrou etc. entre la boîte à borne et le stator. Le démontage du moteur est impératif pour récupérer la pièce tombée.

Si la boîte à bornes a la bague de serrage utiliser un câble d'alimentation flexible type H07 RN-F, avec section de câble d'au moins (Chap. 12.5 TAB 1).

Si la boîte à bornes a le passe-câble faire le raccordement du câble par une gaine.

Pour l'usage dans une piscine (seulement quand il n'y a personne à l'intérieur), bassins de jardin ou endroits analogues, installer un **dijoncteur différentiel** de courant de déclenchement nominal (IAN) ne dépassant pas 30 mA.

Installer un **dispositif pour débrancher chaque phase du réseau** (interrupteur pour déconnecter la pompe de l'alimentation) avec une distance d'ouverture des contacts d'au moins 3 mm.

Pour l'alimentation triphasée installer une protection moteur appropriée avec courbe D selon le courant indiqué sur la plaque signalétique.

Les **pompes monophasées NGM, NGXM, NGLM**, sont fournies avec condensateur connecté aux bornes et (pour 220-240 V - 50 Hz) avec protection thermique incorporée.

7 DÉMARRAGE ET EMPLOI

7.1 Contrôles avant allumage

L'appareil ne doit pas être mis en marche en cas de pièces endommagées.

7.2 Premier démarrage



ATTENTION: éviter à tout prix le fonctionnement à sec. Démarrer la pompe seulement après l'avoir remplie complètement de liquide.

Avec la **pompe au dessus du niveau de l'eau** (fonctionnement en aspiration, Chap. 12.3 fig. 1, fig. 3) ou avec un niveau d'eau en charge non suffisant (inférieur à 1 m) pour ouvrir le clapet antiretour, remplir la pompe à travers le trou approprié (Chap. 12.3 fig. 5).

Avec le **niveau d'eau côté aspiration au dessus de la pompe** (fonctionnement en charge, Chap. 12.3 fig. 2) remplir la pompe en ouvrant lentement et complètement la vanne dans le tuyau aspiration, en tenant ouvert la vanne de refoulement pour faire sortir l'air.

Avant le démarrage, contrôler que l'arbre tourne à la main. A cet effet utiliser la rainure pour tournevis sur l'extrémité de l'arbre côté ventilation.

Lors du démarrage, avec alimentation triphasée vérifier que le sens de rotation correspond à celui qui est indiqué par les flèches sur la lanterne de raccordement: dans le sens des aiguilles d'une

montre en regardant le moteur du côté ventilation; dans le cas contraire, débrancher l'alimentation électrique et inverser les connexions des deux phases.

7.3. Autoamorçage

(Capacité d'aspiration de l'air dans le tuyau d'aspiration pendant le démarrage avec la **pompe située au dessus du niveau de l'eau**).

Conditions pour l'autoamorçage:

- tuyau d'aspiration avec les raccords parfaitement étanche et bien immergé dans le liquide à pomper;
- tuyau de refoulement avec partie verticale 0,5 m (1 m pour NG) au moins sur l'orifice de la pompe (Chap. 12.2 fig. 1);
- **corps de pompe complètement rempli d'eau propre et froide avant le démarrage.**

La pompe n'est pas autoamorçante avec liquides contenant huiles, alcool ou substances moussantes.

Le clapet de non-retour (Chap. 12.2 fig. 1) sert à empêcher, à l'arrêt, l'effet siphon de manière à ce que le liquide reste dans le corps de pompe pour le démarrage suivant.

Sans clapet de pied ou clapet de retenue sur le tuyau d'aspiration il faut répéter l'opération de remplissage avant chaque démarrage.

ATTENTION: éviter le fonctionnement prolongé avec la pompe désamorçée, sans sortie d'eau de l'orifice de refoulement complètement ouvert (11, Chap. 12.2 fig. 1, max 22 min).

Répéter éventuellement l'opération d'amorçage après avoir d'abord vidée et puis complètement rempli d'eau propre et froide le corps de pompe.

7.4. Régulation de la vanne

Avec la vanne tout à fait ouverte ou avec une pression à la sortie de la pompe inférieure à la pression minimum indiquée sur la plaque signalétique, la pompe peut faire du bruit. Pour réduire le bruit régler la vanne côté refoulement.

7.5. Fonctionnement anormal



Ne pas faire fonctionner la pompe plus de cinq minutes avec la vanne fermée.

Un fonctionnement prolongé sans changer l'eau dans la pompe entraîne des augmentations de température et de pression dangereuses.

Tout fonctionnement prolongé avec vanne fermée sur l'orifice de refoulement cause la rupture ou la déformation des parties de la pompe (voir chapitre 7.6).

Lorsque l'eau est surchauffée pour le fonctionnement prolongé avec orifice fermé, arrêter la pompe avant d'ouvrir la vanne.

Ne pas toucher le fluide quand sa température est supérieure à 60 °C.

Ne pas toucher la pompe quand la température superficielle de celle-ci est supérieure à 80 °C.

Attendre le refroidissement de l'eau dans la pompe avant la remise en route ou avant d'ouvrir les bouchon de vidange et de remplissage.

7.6. Regulateur automatique IDROMAT

(peut être livré sur demande)

Commande automatiquement le démarrage de la pompe à l'ouverture des robinets et l'arrêt à la fermeture.

Protège la pompe:

- contre la marche à sec;
 - contre le fonctionnement avec manque d'eau en aspiration (pour manque d'eau dans la conduite d'amenée avec hauteur de charge, pour le tuyau d'aspiration non immergé ou hauteur d'aspiration excessive, pour entrée d'air en aspiration);
 - contre la marche à vanne fermée.
- Voir exemple d'installation Chap. 12.3 fig. 2.

7.7 ARRÊT



En cas d'anomalies de fonctionnement, il faut éteindre l'appareil (voir recherche pannes).

Le produit a été conçu pour un fonctionnement continu; l'arrêt de l'appareil s'effectue seulement en débranchant l'alimentation au moyen des systèmes de déclenchement (voir § 6.5 "Branchement électrique").

8 MAINTENANCE

Avant d'intervenir sur l'appareil, il est obligatoire de le mettre hors service en le débranchant de toute source d'énergie.

Si nécessaire, s'adresser à un électricien ou technicien expert.



Chaque opération de maintenance, nettoyage ou réparation effectuée avec l'installation électrique sous tension, peut causer aux personnes de graves accidents même mortels.



Si le câble d'alimentation est endommagé, il doit être remplacé par le fabricant, son service après vente ou des personnes de qualification similaire afin d'éviter un danger.

La personne devant intervenir en cas de maintenance extraordinaire ou de maintenance exigeant le démontage de parties de l'appareil, doit être un technicien qualifié en mesure de lire et comprendre schémas et dessins. Il est recommandé d'inscrire toutes les interventions effectuées sur un registre.



Pendant la maintenance, faire particulièrement attention afin d'éviter que des corps étrangers, même de petites dimensions, ne s'introduisent ou ne s'immiscitent dans le circuit; en effet, ils pourraient causer un mauvais fonctionnement et compromettre la sécurité de l'appareil.



Éviter de réaliser les interventions à mains nues. Utiliser des gants anti-coupure et résistants à l'eau pour démonter et nettoyer.



Aucun personnel non-autorisé n'est admis lors des opérations de maintenance.

Les opérations de maintenance non-décrites dans ce manuel doivent être exécutées uniquement par du personnel spécialisé envoyé par CALPEDA S.p.A..

Pour toute autre renseignement technique concernant l'utilisation ou la maintenance de l'appareil, contacter CALPEDA S.p.A..

8.1 Maintenance ordinaire



11. Dysfonctionnements



Attention: Couper l'alimentation électrique avant de réaliser toute opération.

Éviter le fonctionnement à sec même pour une courte durée.

Suivre strictement les instructions d'utilisation et si nécessaire contacter le revendeur.



Avant toute intervention de maintenance, couper l'alimentation électrique et s'assurer que la pompe ne risque pas d'être mise sous tension par inadvertance.

Lorsque la pompe n'est pas utilisée, elle doit être vidée complètement s'il existe un danger de gel (Chap. 12.3 fig. 6). Avant de remettre en marche la pompe contrôler que l'arbre ne soit pas bloqué par des incrustations ou par d'autres causes et remplir complètement de liquide le corps de la pompe.

8.2 Démontage de l'installation

Avant de démonter l'installation, fermer les vannes d'aspiration et de refoulement.

9 DÉMANTÈLEMENT



La démolition de l'appareil doit être confiée à une entreprise spécialisée dans la mise à la ferraille des produits métalliques en mesure de définir comment procéder.

Pour éliminer le produit, il est obligatoire de suivre les réglementations en vigueur dans le Pays où celui-ci est démantelé, ainsi que les lois internationales prévues pour la protection de l'environnement.

10 PIÈCES DE RECHANGE

10.1 Demande de pièces détachées

En cas de demande de pièces de rechange, préciser la dénomination, le numéro de position sur le dessin en section et les données de la plaquette d'identification (type, date et numéro de série).

La commande peut être envoyée à CALPEDA S.p.A. par téléphone, fax, e-mail.

Sous réserve de modifications.

Problèmes	Causes probables	Solutions possibles
1) Le moteur ne démarre pas.	a) Alimentation électrique inappropriée. b) Connexions électriques incorrectes. c) Les fusibles disjonctent. d) Fusibles grillés ou défectueux. e) Arbre bloqué. f) Moteur bloqué.	a) Vérifier que la fréquence et la tension du secteur électrique soient correctes. b) Connecter correctement le câble d'alimentation. Vérifier et régler la protection thermique. c) Regarder la puissance demandée par la pompe, s'assurer que l'arbre rotor tourne librement et régler la protection thermique. d) Remplacer les fusibles, vérifier les points 10.1a et 10.1c. e) Voir « Pompe bloquée ». f) Réparer ou remplacer le moteur.
2) Pompe bloquée	a) Période prolongée d'inactivité. b) Présence d'éléments solides dans la roue. c) Roulements bloqués.	a) Dégripper la pompe avec un tournevis en tournant dans l'encoche située sur l'arrière de l'arbre. b) Extraire tous les composants étrangers solides dans la roue. c) Remplacer les roulements.
3) La pompe fonctionne mais l'eau ne sort pas	a) Présence d'air à l'intérieur de la pompe ou de la canalisation d'aspiration. b) Possible infiltration d'air. c) Clapet de pied bloqué ou tuyau d'aspiration pas entièrement immergé dans le liquide. d) Filtre d'aspiration encrassé.	a) Evacuer l'air de la pompe et/ou avec la valve de contrôle du refoulement. b) Contrôler quelle partie n'est pas hermétique et établir une correcte étanchéité. c) Nettoyer et remplacer le clapet de pied et utiliser un tuyau d'aspiration correspondant à cette application. d) Nettoyer le filtre et si nécessaire le remplacer. Consulter aussi le paragraphe 10.2b.
4) Débit insuffisant	a) Tuyaux et accessoires avec un diamètre trop petit. b) Présence de dépôts et de corps étrangers dans la roue. c) Rotor détérioré. d) Rotor et corps de pompe usés. e) Gaz dissous dans l'eau. f) Viscosité du liquide pompé. g) Sens de rotation incorrect.	a) Utiliser des tuyaux et accessoires appropriés à l'utilisation spécifique. b) Nettoyer le rotor et installer un filtre d'aspiration c) Remplacer la roue. d) Remplacer le rotor et le corps de pompe. e) Réaliser différentes opérations d'ouvertures et fermetures avec la vanne de refoulement. f) La pompe est inappropriée. g) Inverser les branchements électriques au bornier.
5) Bruits et vibrations de la pompe	a) Roulements usés. b) Alimentation électrique en sous tension.	a) Remplacer les roulements. b) Vérifier que la tension de secteur est correcte.
6) Fuite de la garniture mécanique	a) La garniture mécanique a fonctionné à sec ou est bloquée. b) Garniture mécanique rayée par la présence d'éléments abrasifs dans le liquide pompé. c) Garniture mécanique inappropriée pour le type d'application. d) Suintement initial léger pendant le remplissage ou au premier démarrage.	Dans les cas a) b) et c), remplacer la garniture mécanique. a) S'assurer que le corps de pompe est bien rempli de liquide et que tout l'air a bien été évacué. b) Installer un filtre d'aspiration et utiliser une garniture appropriée au liquide pompé. c) Choisir une garniture dont les caractéristiques sont appropriées à l'application spécifique. d) Attendre que la garniture s'ajuste à la rotation de l'arbre. Si le problème persiste, consulter les paragraphes 10-6a, 10-6b, 10-6c.

ÍNDICE

1	INFORMACIÓN GENERAL	18
2	DESCRIPCIÓN TÉCNICA	19
3	CARACTERÍSTICAS TÉCNICAS	19
4	SEGURIDAD	19
5	TRANSPORTE Y MANEJO	19
6	INSTALACIÓN	19
7	ARRANQUE Y USO	20
8	MANTENIMIENTO	20
9	ELIMINACIÓN	21
10	REPUESTOS	21
11	BÚSQUEDA DE FALLOS	21
12	ANEXOS	42
12.1	Dimensiones y pesos	42
12.2	Límites de empleo aconsejados	43
12.3	Ejemplos de instalaciones	44
12.4	Dibujos en sección	45
	Copia de la declaración de conformidad	48

1 INFORMACIÓN GENERAL

Antes de utilizar el producto lea con atención las advertencias y las instrucciones de este manual, que deberá conservarse para futuras referencias.

El idioma original es el italiano que hará fé en caso de discrepancias en las traducciones.

El manual es parte integrante del dispositivo como residuo esencial de seguridad y debe conservarse hasta la eliminación final del producto.

El comprador puede solicitar una copia del manual en caso de pérdida contactando Calpeda S.p.A. y especificando el tipo de producto que se muestra en la etiqueta de la máquina (Ref. 2.3 Marca).

En el caso de modificación, manipulación o alteración del aparato o de sus partes no autorizadas por el fabricante, la "declaración CE" pierde su validez y con ella también la garantía.

Este aparato puede ser utilizado por niños de no menos de 8 años de edad y por personas con capacidades físicas, sensoriales o mentales reducidas, o carentes de experiencia o del conocimiento necesario, pero sólo bajo la estricta vigilancia de una persona responsable, siguiendo las instrucciones sobre el uso seguro y después de comprender bien los peligros inherentes.

Los niños no deben jugar con el aparato. La limpieza y el mantenimiento del aparato. deben ser efectuados por el usuario. No deben ser efectuados por niños sin vigilancia.

No utilizar el dispositivo en estanques, tanques y piscinas cuando hay gente en el agua.

Lea cuidadosamente la sección de instalación que establece:

- La presión estructural de trabajo máxima admitida en el cuerpo bomba (Capítulo 3.1).
- El tipo y la sección del cable de alimentación (Capítulo 6.5).
- El tipo de protección eléctrica que se instalará (Capítulo 6.5).

1.1 Símbolos utilizados

Para mejorar la comprensión se utilizan los símbolos/pictogramas a continuación con sus significados.



Información y advertencias que deben respetarse, si no causan daños al aparato o ponen en peligro la seguridad del personal.



Información y advertencias de naturaleza eléctrica. El incumplimiento con ellas puede dañar el aparato o comprometer la seguridad del personal.



Indicaciones de notas y advertencias para el manejo correcto del aparato y de sus componentes.



Intervenciones que pueden ser realizadas sólo por el usuario final del dispositivo. Después de leer las instrucciones, es responsable de su mantenimiento en condiciones normales de uso. Está autorizado a realizar las operaciones de mantenimiento ordinario.



Intervenciones que deben ser realizadas por un electricista calificado para todas las intervenciones de tipo eléctrico de mantenimiento y de reparación. Es capaz de operar en presencia de tensión eléctrica.



Intervenciones que deben ser realizadas por un técnico calificado capaz de utilizar correctamente el dispositivo en condiciones normales, cualificado para todas las intervenciones de tipo mecánico de mantenimiento, de ajuste y de reparación. Debe ser capaz de realizar intervenciones simples de tipo eléctrico y mecánico relacionadas con el mantenimiento extraordinario del aparato.



Indica la obligación de utilizar los dispositivos de protección individual - protección de las manos.



Intervenciones que deben ser realizadas con el dispositivo apagado y desconectado de las fuentes de alimentación.



Intervenciones que deben ser realizadas con el dispositivo encendido.

1.2 Nombre y dirección del Fabricante

Nombre: Calpeda S.p.A.
Dirección: Via Roggia di Mezzo, 39
36050 Montorso Vicentino - Vicenza / Italia
www.calpeda.it

1.3 Operadores autorizados

El producto está dirigido a operadores con experiencia, entre los usuarios finales del producto y los técnicos especializados (véanse los símbolos más arriba).



Está prohibido al usuario final realizar operaciones reservadas a los técnicos especializados. El fabricante no se hace responsable de daños causados por el incumplimiento de esta prohibición.

1.4 Garantía

Para la garantía de los productos, consulte los términos y condiciones de venta.



La garantía incluye la sustitución o la reparación GRATUITA de las piezas defectuosas (reconocidas por el fabricante).

La garantía del aparato queda anulada:

- Si el uso del aparato no es conforme a las instrucciones y a las normas que se describen en este manual.
- En caso de modificaciones o variaciones realizadas de manera arbitraria sin la autorización del Fabricante (véase p. 1.5).
- En casos de intervenciones de asistencia técnica realizadas por personal no autorizado por el Fabricante.
- En caso de falta de mantenimiento, como es descrito en este manual.

1.5 Servicio de asistencia técnica

Cualquier otra información sobre la documentación, los servicios de asistencia y sobre las piezas del aparato, puede ser pedida a: Calpeda S.p.A. (véase p. 1.2).

2 DESCRIPCIÓN TÉCNICA

Electrobomba centrífuga autoaspirante monobloc con inyector incorporado.

NG, NGL: Ejecución con cuerpo bomba en hierro.

NGX: Ejecución con cuerpo bomba de acero inoxidable (AISI 304).

B-NG: Ejecución con cuerpo bomba y acoplamiento en bronce. Las bombas en bronce se suministran totalmente pintadas.

2.1 Uso previsto

Para aguas limpias no agresivas para los materiales de la bomba; para agua de superficie ligeramente sucia. Temperatura líquido: de 0 °C a +40 °C (de 0 °C a +35 °C para NGL, NGX).

2.2 Mal uso razonablemente previsible

El dispositivo ha sido diseñado y fabricado exclusivamente para el uso descrito en el pár. 2.1.



Está totalmente prohibida la utilización del dispositivo para usos impropios y que no están indicados en este manual.

El uso impropio del producto deteriora las características de seguridad y de eficiencia del dispositivo. Calpeda no se hace responsable para daños o perjuicios causados por el incumplimiento de las prohibiciones mencionadas antes.



No utilizar el dispositivo en estanques, tanques y piscinas cuando hay gente en el agua.

2.3 Marca

A continuación se muestra una copia de la tarjeta de identificación presente en el exterior de la bomba.

- 1 Tipo de bomba
- 2 Capacidad
- 3 Altura
- 4 Potencia nominal
- 5 Tensión nominal
- 6 Corriente nom.
- 7 Notas
- 8 Frecuencia
- 9 Factor de servicio
- 10 Clase de aislamiento
- 11 Peso
- 12 Factor de potencia
- 13 Velocidad de rotación
- 14 Protección
- 15 n° de serie
- 16 Certificaciones



3 CARACTERÍSTICAS TÉCNICAS

3.1 Datos técnicos

Dimensiones y pesos (cap. 12.1).

Velocidad nominal 2900/3450 rpm

Protecciones IP 54

Tensión de alimentación/ Frecuencia

230V 1~ 50 Hz 230Δ/400V V3~ 50 Hz

220V 1~ 60 Hz 220Δ/380V V3~ 60 Hz

Presión acústica: ≤ 70 dB (A).

Arranque/hora máximo: n.40 en intervalos regulares.

Presión final máxima admitida en el cuerpo bomba: 100 m (10 bar), 80 m (8 bar) para NGL, NGX.

3.2 Lugar en que se posiciona la bomba

Electrobomba prevista para lugares aireados y protegidos de la intemperie, con una temperatura máxima ambiental de 40 °C.

4 SEGURIDAD

4.1 Normas genéricas de comportamiento



Antes de utilizar el producto es necesario conocer toda información sobre la seguridad.

Es necesario leer cuidadosamente y seguir las instrucciones técnicas, de funcionamiento y las indicaciones aquí contenidas para los diferentes pasos: del transporte hasta la eliminación final.

Los técnicos especializados deben respetar las reglas, regulaciones, normas y leyes del País en que se vende la bomba. El aparato es conforme a las normas vigentes de seguridad.

El uso impropio puede, sin embargo, causar daños a personas, cosas o animales.

El fabricante se exime de cualquier responsabilidad en caso de presentarse tales daños o por uso del aparato en condiciones diferentes de aquellas indicadas en la tarjeta y en estas instrucciones.



Observar el calendario de las intervenciones de mantenimiento y la sustitución puntual de las piezas dañadas o desgastadas permite que la máquina trabaje siempre en las mejores condiciones.

Utilizar sólo y exclusivamente piezas de repuesto originales suministradas por CALPEDA S.p.A. o por un distribuidor autorizado.



No quitar ni modificar las tarjetas colocadas por el fabricante en el dispositivo.

El dispositivo no debe ser puesto en funcionamiento en presencia de defectos o piezas dañadas.



Las operaciones de mantenimiento ordinario y extraordinario que implican el desmontaje, aunque parcial, del dispositivo, deben realizarse sólo después de haber desconectado la alimentación del aparato.

4.2 Dispositivos de seguridad

El dispositivo consta de una carcasa exterior que impide el contacto con los órganos internos.

4.3 Riesgos residuales

El dispositivo no presenta riesgos residuales por diseño y destinación de uso (respeto de uso previsto y normas de seguridad).

4.4 Señales de seguridad y información

Para este tipo de producto no hay señales en el producto.

4.5 Dispositivos de protección individual (DPI)

En las etapas de instalación, arranque y mantenimiento se recomienda a los operadores autorizados evaluar cuáles son los dispositivos adecuados a los trabajos descritos.

En las operaciones de mantenimiento ordinario y extraordinario, se prevé el uso de guantes para la protección de las manos.

Señales



DPI necesarias

PROTECCIÓN DE LAS MANOS

(guantes para la protección del riesgo químico, térmico y mecánico)

5 TRANSPORTE Y MANEJO

El producto está embalado para mantener íntegro el contenido.

Durante el transporte, evite la superposición de pesos excesivos. Asegúrese de que durante el transporte la caja no tiene libertad de movimiento y que el vehículo que recoge el aparato es adecuado para las dimensiones totales exteriores de los embalajes.

No es necesario utilizar medios especiales para el transporte del aparato embalado.

Los medios para el transporte del aparato embalado deben ser adecuados a las dimensiones y a los pesos del producto elegido (véase cap. 12.1 dimensiones).

5.1 Manejo

Manejar con cuidado el embalaje; no debe ser golpeado.

Hay que evitar la superposición al embalaje de otro material que podría dañar la bomba.

Si el peso supera los 25 Kg el embalado tiene que ser levantado por dos personas al mismo tiempo (véase cap. 12.1 dimensiones).

6 INSTALACIÓN

6.1 Dimensiones

Para las dimensiones del aparato véase el anexo "Dimensiones" (cap. 12.1 ANEXOS).

6.2 Requisitos ambientales y dimensiones del lugar de instalación

El cliente tiene que preparar el lugar de instalación de manera adecuada para asegurar la instalación correcta y de acuerdo con los requisitos de construcción (conexiones eléctricas, etc.).

El entorno en que se instala el dispositivo debe cumplir con los requisitos del párrafo 3.2.

Está totalmente prohibida la instalación y la puesta en marcha de la máquina en lugares con una atmósfera potencialmente explosiva.

6.3 Desembalaje



Comprobar que el dispositivo no haya sufrido daños durante el transporte.

El material de embalaje, una vez desembalada la máquina, debe eliminarse y/o utilizarse otra vez según las normas vigentes en el País de destino del aparato.

6.4. Instalación

La bomba está pensada para ser instalada con el eje del rotor horizontal y con los pies de apoyo abajo.

Prever alrededor de la electrobomba un espacio suficiente para la ventilación del motor, para sus inspecciones, y también para el llenado o vaciado de la bomba.

6.4.1. Instalación de tubos

Antes de realizar las uniones de las tuberías, asegurarse de la limpieza interna de estas.

ATENCIÓN: Fijar las tuberías sobre su propio apoyo y unir las de manera que no transmitan fuerzas, tensiones, o vibraciones a la bomba (cap. 12.3 fig. 4).

Apretar los tubos y los racords solo cuando se tenga asegurado la estanqueidad.

Un excesivo apriete puede dañar la bomba.

El diámetro interior de los tubos no debe ser inferior al diámetro de la boca de la bomba.

6.4.2. Tubo de aspiración

Para caudales mayores de 4 m³/h, utilizar un tubo de aspiración G 1 1/4 (DN 32).

La tubería de aspiración debe poseer una perfecta estanqueidad.

Con la **bomba por encima del nivel del agua**, (funcionamiento en aspiración, cap. 12.3 fig. 1, fig. 3), insertar una válvula de pie con filtro que debe estar siempre sumergida, o también un válvula de retención sobre la boca de aspiración. Con el empleo de **tuberías flexibles**, montar en la aspiración un tubo flexible semi-rígido para evitar estreñimientos debidos a las depresiones de la aspiración.

Con el **nivel del agua de la aspiración sobre la bomba**, (funcionamiento bajo carga, cap. 12.3 fig. 2), intercalar una compuerta.

Para aumentar la presión a la red de distribución observar las prescripciones locales.

Montar un filtro de aspiración para impedir la entrada de cuerpos extraños en la bomba.

6.4.3. Tuberías de impulsión

En las tuberías de impulsión instalar una válvula de compuerta para regular el caudal y la presión.

Instalar un indicador de presión. (Manómetro).

6.5. Conexión eléctrica



El conexionado eléctrico tiene que ser realizado por un electricista cualificado y cumpliendo las prescripciones locales. **Seguir las normas de seguridad. Realizar una toma a tierra.**

Conectar el conductor de protección al borne señalizado con el símbolo ⚡.

Comprobar la frecuencia y la tensión de la red con los datos de la placa de características, y conectar los conductores de alimentación a los bornes según el correspondiente esquema incorporado en el interior de la tapa de la caja de bornes.



ATENCIÓN: Evitar la caída de arandelas y otras partes metálicas en el pasaje interno entre la caja de bornes y el estator. Si ello ocurre es necesario desmontar el motor y recuperar el elemento caído.

Si la caja de bornes esta equipada con prensa cable utilizar un cable de alimentación flexible tipo H07 RN-F con la sección del cable no inferior a (cap. 12.5 TAB 1).

Si la caja de bornes esta equipada con anillo de cierre, realizar la unión a través de tubos.

Para su uso en piscinas, (solo cuando en su interior no se encuentran personas), estanques o espacios similares, en el circuito de alimentación se debe instalar un **interruptor diferencial** con una corriente residual (I_{ΔN}) ≤30mA.

Instalar un **dispositivo para la desconexión total de la red**, (interruptor para desconectar la bomba de la alimentación), con una apertura de contactos mínima de al menos 3 mm.

Con la alimentación trifásica instalar en el cuadro de control un adecuado salva motor con curva D que corresponda con la corriente indicada en la placa de características.

Las electrobombas monofásicas NGM, NGXM, NGLM, están equipadas con condensadores unidos a los bornes, y (para 220-240-50Hz.) con termoprotector incorporado.

7 ARRANQUE Y USO

7.1 Controles antes del arranque

La bomba no debe funcionar en presencia de parte deteriorada.

7.2 Primer arranque



ATENCIÓN: Evitar absolutamente el funcionamiento de la bomba en seco. Poner la bomba en marcha únicamente después de haberla llenado completamente de líquido.

Con la **bomba por encima del nivel del agua para elevar**, (funcionamiento en aspiración, cap. 12.3 fig. 1, fig. 3), o con una impulsión insuficiente (inferior a 1 m.) para abrir la válvula de retención, llenar la bomba a través de la apertura (cap. 12.3 fig. 5).

Con el **nivel de agua en aspiración por encima de la**

bomba, (Funcionamiento bajo carga, cap. 12.3 fig. 2), llenar la bomba abriendo lentamente, y completamente, la compuerta del tubo de aspiración teniendo abierta la compuerta de la impulsión para hacer salir el aire.

Antes del arranque, controlar que el eje gira a mano. Con este fin utilizar la ranura existente para el destornillador, sobre la extremidad del eje, en el lado de ventilación.

Al arranque, con alimentación trifásica verificar que el sentido de rotación corresponde al que indica las flechas marcada sobre el acoplamiento motor bomba. En caso contrario desconectar la alimentación eléctrica, e invertir entre ellos el conexionado de dos fases.

7.3. Autoaspiración

(Capacidad de salida del aire en el tubo de aspiración cuando arranca la **bomba instalada por encima del nivel del agua**).

Condiciones para la autoaspiración:

- tubo de aspiración con racords con perfecta estanqueidad, y absolutamente sumergidos en el líquido a aspirar;
- tubo sobre la boca de impulsión con un tramo vertical de al menos 0,5 m (1 m para NG) cap. 12.2 fig. 1;
- **cuerpo bomba llenado completamente de agua fría y limpia antes del arranque.**

La bomba no es autocebante con líquidos contenientes aceite, alcohol o substancias espumosas.

La válvula de retención (cap. 12.2 fig. 1) sirve para impedir el vaciado de la bomba, en caso de parada, por un efecto sifón, de modo que el líquido permanece en el cuerpo de la bomba para las sucesivas puestas en marcha.

Sin válvula de pie o válvula de retención sobre la boca de aspiración el llenado tiene que ser repetido antes de cada puesta en marcha.

ATENCIÓN: evitar el funcionamiento prolongado con la bomba no cebada, sin salida de agua del orificio de impulsión completamente abierto (t1, cap. 12.2 fig. 1, max 22 min).

Repetir eventualmente la operación de cebado, después de haber antes vaciado y después llenado completamente el cuerpo de la bomba con agua fría y limpia.

7.4. Regulación de la compuerta

Con la compuerta completamente abierta y con una presión de impulsión inferior a la indicada en la placa de características, la bomba puede producir ruidos. Para reducir estos regular la compuerta en impulsión.

7.5. Funcionamiento anormal

No hacer funcionar nunca la bomba más de cinco minutos con la compuerta cerrada.



El funcionamiento prolongado sin cambiar el agua de la bomba comporta el peligro de aumento de la temperatura y la presión del agua.

El funcionamiento prolongado con la boca de impulsión cerrada, lleva a la rotura o al daño de partes de la bomba (ver capítulo 7.6).

Cuando el agua sufre un aumento de temperatura por funcionamiento prolongado con boca cerrada, parar la bomba antes de abrir la compuerta.

No tocar el fluido cuando su temperatura sea superior a 60 °C.

No tocar la bomba cuando la temperatura superficial es superior a 80 °C.

Esperar al enfriamiento del agua de la bomba antes del próximo arranque o antes de abrir los tapones de vaciado y llenado.

7.6. Regulación automática IDROMAT

(A equipar según pedido)

Orden automática de arranque de la bomba a la apertura del consumo y paro al cierre

Protección para la bomba:

- contra el funcionamiento en seco
 - contra el funcionamiento por falta de agua en la aspiración (por falta de agua en la conducción de llegada bajo carga, por tubo aspirante no sumergido o altura de aspiración excesiva, por entrada de aire en la aspiración).
 - contra el funcionamiento con la boca cerrada.
- Ver ejemplo de instalación en la cap. 12.3 fig.2.

7.7 SPEGNIMENTO



! El aparato debe ser apagado en cualquier caso en el que hubo un malfuncionamiento. (véase búsqueda de fallos).

El producto está diseñado para el funcionamiento continuo; el apagamiento se realiza sólo desconectando la alimentación a través de los sistemas de desenganche previstos (véase pár. "6.5 Conexión eléctrica").

8 MANTENIMIENTO

Antes de cualquier intervención es necesario poner el aparato fuera de servicio desconectado cualquier fuente de energía. Si es necesario, consulte a un electricista o técnico.



Todas las operaciones de mantenimiento, limpieza o reparación realizadas en presencia de tensión de red pueden causar incidentes graves, también mortales, a las personas.



En caso de que el cable de alimentación esté dañado, éste deberá ser sustituido por el fabricante, su servicio postventa o por personas cualificadas con el fin de evitar cualquier peligro.

En el caso de mantenimiento extraordinario o de intervenciones de mantenimiento que requieren el desmontaje de piezas del dispositivo, el encargado al mantenimiento tiene que ser un técnico calificado capaz de leer y entender esquemas y dibujos técnicos. Es aconsejable tener un registro de todas las intervenciones realizadas.



Durante el mantenimiento se debe poner una atención especial para evitar la introducción o la entrada de cuerpos extraños en el circuito, aunque de pequeñas dimensiones, que pueden causar un malfuncionamiento y comprometer la seguridad del aparato.



No realice ninguna operación con las manos desnudas. Utilice los guantes resistentes a los cortes y al agua para el desmontaje y la limpieza.



Durante las operaciones de mantenimiento no debe haber personal extraño.

Las operaciones de mantenimiento que no son descritas en este manual deben ser realizadas sólo por personal especializado enviado por CALPEDA S.p.A..

Para más información técnica sobre el uso o el mantenimiento del dispositivo, póngase en contacto con CALPEDA S.p.A..

8.1 Mantenimiento ordinario



Antes de cualquier operación de mantenimiento desconecte la fuente de alimentación y asegúrese de que la bomba no pueda recibir tensión por error.

Si la bomba permanece inactiva por largo periodo de tiempo, o si existe peligro de heladas, esta debe de ser vaciada completamente. (cap. 12.3 fig. 6).

Antes de poner en marcha el motor, controle que el eje no está bloqueado por incrustaciones, o por otras causas, y llenar de líquido la bomba.

8.2 Desmontaje del sistema

Antes del desmontaje, cierre las compuertas en aspiración y descarga.

9 ELIMINACIÓN



La demolición del aparato debe ser asignada a empresas especializadas en el desguace de productos metálicos para definir cuidadosamente como proceder.

Para su eliminación se deben seguir las disposiciones de Ley vigentes en el País donde se realiza el desmantelamiento, así como está establecido por la leyes internacionales para la protección del medio ambiente.

10 REPUESTOS

10.1 Métodos de solicitud de repuestos

Al pedir piezas de repuesto, precíse el nombre, el número de posición en el dibujo en sección y los datos de placa (tipo, fecha y número de matrícula).

El orden puede enviarse a CALPEDA S.p.A. por teléfono, fax, correo electrónico.

Con reserva de modificaciones

11. Posibles averías



ATENCIÓN: desconectar la tensión de alimentación antes de efectuar cualquier intervención.

No hacer girar la bomba con motor en seco, tampoco por un corto periodo.

Respetar estrictamente nuestras instrucciones de utilización, si es necesario contactar un centro de asistencia autorizado.

AVERIAS	CAUSAS PROBABLES	POSIBLES SOLUCIONES
1) El motor no arranca	a) Alimentación eléctrica inadecuada b) Conexiones eléctricas erróneas c) Intervención del dispositivo de sobrecarga del motor d) Fusibles quemados o defectuosos e) Eje bloqueado f) Motor en avería	a) Comprobar que la frecuencia y la tensión de red sea idónea. b) Conectar correctamente el cable de alimentación verificar la calibración de la protección térmica. c) Controlar la alimentación eléctrica y asegurarse que el eje de la bomba gire libremente. Verificar la calibración de la protección térmica. d) Sustituir los fusibles, verificar cuanto indicado en los puntos a) y c) e) Ver "Bomba bloqueada" f) Reparar o sustituir el motor.
2) Bomba bloqueada	a) Prolongados periodos de inactividad b) Entrada de cuerpos sólidos en el rodete c) Cojinetes bloqueados	a) Desbloquear la bomba con un destornillador actuando en la muesca de la parte posterior del eje. b) Eliminar los cuerpos sólidos ajenos en el interior del rodete. c) Reemplazar los cojinetes
3) La bomba funciona pero no suministra agua	a) Presencia de aire en el interior de la bomba o en la tubería de aspiración b) Posible entrada de aire c) Válvula de fondo obstruida o tubería de aspiración no sumergida completamente en líquido d) Filtro de aspiración obstruido	a) Eliminar el aire de la bomba y/o operando sobre la válvula de regulación en la impulsión. b) Comprobar cual es el particular no estanco y sellar de manera más eficaz la conexión c) Limpiar o sustituir la válvula de fondo y utilizar un tubo de aspiración idóneo. d) Limpiar el filtro, si es necesario sustituirlo. Ver también el punto 2b
4) Caudal insuficiente	a) Tubería y accesorios con diámetro demasiado pequeño b) Presencia de depósitos o cuerpos sólidos en el rodete c) Rodete deteriorado d) Rasantes del rodete y cuerpo bomba desgastados e) Presencia de gases en el agua f) Viscosidad excesiva del líquido bombeado g) Sentido de rotación equivocado	a) Utilizar una tubería y accesorios idóneas a la utilización b) Limpiar el rodete e instalar un filtro en aspiración c) Sustituir el rodete d) Sustituir el rodete y el cuerpo de bomba e) Abrir y cerrar la válvula en la impulsión para eliminar los gases en el interior del cuerpo bomba. f) La bomba no es idónea g) Invertir las conexiones eléctricas en la caja de bornes
5) Ruido y vibraciones de la bomba	a) Cojinetes desgastados b) Alimentación eléctrica desequilibrada	a) Rempazar los cojinetes b) Verificar que la tensión de red sea la correcta.
6) Pérdida por el sello mecánico	a) El sello mecánico ha funcionado en seco o se ha encolado b) Sello mecánico rallado por la presencia de partes abrasivas en el líquido bombeado c) Sello mecánico inadecuado para el tipo de aplicación d) Ligero goteo inicial durante el rellenado o la primera puesta en marcha	En los casos a) b) y c), reemplazar el sello mecánico a) Asegurarse que el cuerpo de la bomba esté lleno de líquido y que no haya presencia de aire en el interior. b) Instalar un filtro en aspiración y utilizar un sello mecánico compatible con las características del líquido a bombear c) Elegir un sello mecánico apropiado d) Esperar que el sello mecánico se aloje correctamente con la rotación del eje. Si el problema persiste ver los puntos 6a, 6b o 6c

INNEHÅLL

1	ALLMÄN INFORMATION	22
2	TEKNISK BESKRIVNING	23
3	TEKNISKA EGENSKAPER	23
4	SÄKERHET	23
5	TRANSPORT OCH FÖRFLYTTNING	23
6	INSTALLATION	23
7	START OCH ANVÄNDNING	24
8	UNDERHÅLL	24
9	SKROTNING	25
10	RESERVDELAR	25
11	FELSÖKNING	25
12	BILAGOR	42
12.1	Mått och vikt	42
12.1	Rekommenderade installationsgränser	43
12.1	Installationsexempel	44
12.2	Sektionsritningar	45
	Kopia av försäkran om överensstämmelse	48

1 ALLMÄN INFORMATION

Innan produkten används ska de varningstexter och instruktioner som anges i denna handbok läsas igenom noggrant. Handboken ska förvaras på ett säkert ställe för framtida konsultering.

Originalspråket som man ska hänvisa till vid avvikelser i översättningarna är italienska.

Handboken är en integrerad del av apparaten såsom en viktig säkerhetsfaktor och ska sparas fram till den slutgiltiga kasseringen av produkten.

Köparen kan efterfråga ett nytt exemplar av handboken om det tidigare exemplaret går förlorat, genom att kontakta Calpeda S.p.A. och specificera produkttypen som indikeras på maskinmärket (Ref. 2.3 Märkning).

Vid modifieringar, manipuleringar eller ändringar på maskinen eller delar av den som inte godkänts av tillverkaren, upphör försäkran om EU-överensstämmelse och även garantin att gälla.

Denna apparat får inte användas av barn under 8 år eller av personer med nedsatt fysisk eller psykisk förmåga eller som saknar erfarenhet eller nödvändig kunskap, såvida de inte övervakas av en ansvarig person eller har fått instruktioner om användningen av apparaten och om de faror som är förenade med användningen av apparaten.

Barn ska inte leka med apparaten. Rengöring och underhåll av apparaten måste utföras av användaren. Rengöring och underhåll får inte utföras barn utan en vuxens tillsyn. Använd inte apparaten i dammar, bassänger eller pooler när det finns människor i där.

Läs noga installationsavsnittet som anger:

- Det högsta tillåtna arbetstryck i (kapitel 3.1).
- Typ av strömkabel i (kapitel 6.5).

- Typ av elektriska skydd som ska installeras (kapitel 6.5).

1.1 Symboler som används

För att underlätta förståelsen används de symboler/piktogram som indikeras nedan med respektive betydelser.



Information och varningstexter måste iakttas, annars kan det leda till skador på apparaten eller äventyra personalens säkerhet.



Information och varningstexter av elektriskt slag som kan leda till skador på apparaten eller äventyra personalens säkerhet om de inte iakttas.



Observationer och varningstexter för en korrekt hantering av apparaten och dess komponenter.



Ingrepp som kan utföras av apparatens slutanvändare. Efter att ha läst igenom instruktionerna, och som ansvarar för att den hålls i normalt driftsskick. Han/hon är auktoriserad att utföra löpande underhåll.



Ingrepp som måste utföras av en kvalificerad elektriker som har befogenhet att utföra elektriska underhålls- och reparationsingrepp. Han/hon kan arbeta när nätspänningen är tillkopplad.



Ingrepp som måste utföras av en kvalificerad tekniker som kan använda apparaten korrekt under normala driftsförhållanden, utföra alla mekaniska ingrepp för underhåll, justering och reparation. Han/hon måste ha kunskap om hur man utför enkla elektriska och mekaniska åtgärder i samband med särskilt underhåll av apparaten.



Indikerar skyldigheten att använda personlig skyddsutrustning - skyddshandskar.



Ingrepp som måste utföras när apparaten är avstängd och fränkopplad från alla energikällor.



Ingrepp som måste utföras med apparaten påslagen.

1.2 Företagsnamn och tillverkarens adress

Företagsnamn: Calpeda S.p.A.

Address: Via Roggia di Mezzo, 39
36050 Montorso Vicentino - Vicenza/Italien
www.calpeda.it

1.3 Auktoriserade operatörer

Produkten är avsedd att användas av experttekniker som kan delas in i kategorierna slutanvändare av produkten och specialutbildade tekniker (se symbolerna ovan).



Det är förbjudet för slutanvändaren att utföra åtgärder som är reserverade för specialutbildade tekniker. Tillverkaren ansvarar inte för skador till följd av försummelse att iaktta detta förbud.

1.4 Garanti

För produktgaranti, se de allmänna köpevillkoren.



Garantin innefattar GRATIS byte eller reparation av defekta delar (som erkänns av tillverkaren).

Apparatens garanti förfaller om:

- Användningen av apparaten inte överensstämmer med de instruktioner och föreskrifter som beskrivs i denna handbok.
- Modifieringar eller variationer godtyckligen utförts utan godkännande från tillverkaren (se avsnitt 1.5).
- Tekniska åtgärder har utförts av personal som inte är godkänd av tillverkaren.
- Underhåll som föreskrivits i denna handbok har försummats.

1.5 Teknisk support

För all övrig information om dokumentation, supporttjänster och apparatens delar, var god kontakta: Calpeda S.p.A. (se avsnitt 1.2)

2 TEKNISK BESKRIVNING

Självfyllande pump i ett stycke med inbyggd ejektor.
NG, NGL: version med pumphus i gjutjärn.
NGX: version med pumphus i rostfritt stål (AISI 304).
B-NG: version med pumphus i brons.
Pumparna i brons levereras målade.

2.1 Avsedd användning

För vatten och andra rena vätskor, lätt förorenat ytvatten vilka ej är aggressiva mot pumphuset.
Vätsketemperatur: 0 °C till +40 °C (från 0 °C till +35 °C för NGL, NGX).

2.2 Felaktig användning som rimligen kan förutses

Apparaten har projekterats och konstruerats endast för det bruk som avses i avsnitt 2.1.



Det är absolut förbjudet att använda apparaten för felaktiga ändamål och att använda den på sätt som inte förutsätts i denna handbok.

En felaktig användning av produkten försämrar säkerhetsegenskaperna och apparatens funktion, därför kan inte Calpeda hållas ansvarigt för fel eller olyckor till följd av försumelse att iaktta ovan nämnda förbud.



Använd inte apparaten i dammar, bassänger eller pooler när det finns människor i vattnet.

2.3 Märkning

Nedan följer en kopia av märkskylten (se Fig.) som är placerad på pumpens yttre hölje.

- 1 Pump typ
- 2 Flöde
- 3 Tryck
- 4 Avgiven effekt
- 5 Driftspänning
- 6 Strömförbrukning
- 7 Noteringar
- 8 Frekvens
- 9 Driftpunkt
- 10 Isolationsklass
- 11 Vikt
- 12 Effekt faktor
- 13 Varv/t
- 14 Skyddsklass
- 15 Serienummer
- 16 Certifikat

MONTORSO VICENZA		Made in Italy	
1- XXXXXXXX	XXXXXXX	- 16	
2- Q min/max XX m ³ /h		- 15	
3- H max/min XX m	IP XX	- 14	
4- X kW (XHp) S.F.	n XXXX/min	- 13	
5- 220Δ/380V V3~50Hz	cosa X	- 12	
6- X/XA	S1 l.c.l. X X kg	- 11	
7- XXXXXXXX			
	8 9 10		

3 TEKNISKA EGENSKAPER

3.1 Tekniska data

Totalmått och vikt (kap. 12.1).

Nominell hastighet 2900/3450 varv/min.

Skydd - IP 54

Mätarspänning/Frekvens

230V 1~50 Hz 230Δ/400V V3~50 Hz

220V 1~60 Hz 220Δ/380V V3~60 Hz

Ljudnivå ≤ 70dB(A).

Maximalt antal starter per timme: 40 st. med regelbundna intervaller.

Maximalt tillåtna arbetstryck i pumphuset 100 m (10 bar), 80 m (8 bar) för NGL, NGX.

3.2 Omgivning i vilken pumpen placeras

Installation i väl ventilerat utrymme, skyddat från väder med en maximal omgivnings-temperatur av 40 °C.

4 SÄKERHET

4.1 Allmänna beteendeföreskrifter

Innan produkten används ska man ha kunskap om alla säkerhetsindikationer.

Läs noggrant igenom och följ alla tekniska instruktioner, funktionsanvisningar och indikatorer som finns i denna handbok för de olika skedena: allt från transport till slutlig kassering.

De specialutbildade teknikerna ska iaktta regler, bestämmelser och lagstiftning som gäller i det land där pumpen säljs.

Apparaten uppfyller all tillämplig säkerhetslagstiftning. Felaktig användning kan dock förorsaka personskador eller skador på egendom och djur.

Tillverkaren avsägar sig allt ansvar vid sådana skador eller vid användning under andra förhållanden än de som indikeras på märkskylten och i de här instruktionerna.

För att apparaten alltid ska kunna fungera på bästa sätt bör underhållsintervallen respekteras och skadade eller utslitna delar bytas ut lägligt. Använd endast originalreservdelar från CALPEDA

S.p.A. eller någon annan auktoriserad leverantör.



Flytta inte på eller ändra märkskyltar som anbringats på apparaten av tillverkaren.



Apparaten får inte sättas igång om det finns fel eller skadade delar.

Löpdene och särskilt underhållsarbete som förutses en nedmontering, även partiell, av maskinen ska utföras först efter att apparatens nätförsörjning har kopplats från.

4.2 Säkerhetsanordningar

Apparaten består av ett utvändigt pumphus i rostfritt stål som förhindrar kontakt med de inre delarna.

4.3 Restrisker

Apparaten uppvisar inga restrisker enligt dess projektering och avsedda användning (vid iakttagande av avsedd användning och säkerhetsföreskrifter).

4.4 Säkerhets- och informationsskyltar

Det förutses inga särskilda skyltar eller märken för denna produkt.

4.5 Personlig skyddsutrustning

Vi råder de behöriga operatörerna att bedöma och tänka på vilken typ av skyddsutrustning som är lämplig att använda under installations-, start- och underhållsfaserna. Skyddshandskar ska användas under löpdene och särskilt underhåll.

Märke



Obligatorisk personlig skyddsutrustning
SKYDD AV HÄNDERNA
(handskar för skydd mot kemiska, termiska och mekaniska risker)

5 TRANSPORT OCH FÖRFLYTTNING

Produkten är förpackad för att hålla innehållet helt. Undvik att placera överdrivna vikter på lådan under transporten. Se till att lådan inte kan röra sig fritt under transporten och att transportfordonet är lämpligt för emballagens totala ytermått.

Det krävs inga särskilda hjälpmedel för att transportera den förpackade produkten.

Fordonen för transport av den förpackade pumpen ska vara anpassade för produktens mått och vikt (se kap. 12.1 för totalmått).

5.1 Förflyttning

Förflytta emballaget försiktigt, eftersom det inte får utsättas för stötar.

Undvik att stapla annat material på emballagen eftersom det kan försämrare skicket på pumpen.

Om vikten överstiger 25 kg ska emballaget lyftas av två personer samtidigt (se kap. 12.1 över totalmått).

6 INSTALLATION

6.1 Totalmått

För apparatens totalmått, se bilagan "Totalmått" (kap. 12.1 BILAGOR).

6.2 Miljökrav och mått på installationsplatsen

Kunden ska förbereda installationsplatsen på lämpligt sätt för en korrekt installation och i enlighet med konstruktionskraven (elanslutningar osv...).

Den omgivning i vilken apparaten ska installeras ska uppfylla kraven i avsnittet 3.2.

Det är strikt förbjudet att installera och driftsätta maskinen i potentiellt explosiva omgivningar.

6.3 Uppackning

Kontrollera att apparaten inte har skadats under transporten.



När maskinen väl har packats upp, ska förpackningsmaterialet avlägsnas och/eller återanvändas enligt de bestämmelser som gäller i det land där apparaten ska användas.

6.4. Installation

Pumparna måste installeras med rotoraxeln i horisontalt läge samt fästsättingarna (fötterna) under pumpen.

Tillse att fritt utrymme finnes runt pumpen för **motor ventilation** samt för fyllning och dränering av pumpen.

6.4.1. Rörledningar

Se till att rörledningarna är rengjorda före inkoppling.

WARNING: Rör som är anslutna till pumpen skall fastsättas med klämmor så att de ej spänner eller överför vibrationer till pumphuset (kap. 12.3 bild. 4).

Drag åt rör eller unionskopplingar tillräckligt hårt så att inget läckage uppstår. Overdrivet åtdragningsmoment kan skada pumpen allvarligt.

När rör eller unionskopplingar användes, håll emot vid åtdragning med ett andra verktyg för att ej deformera pumphuset.

Rördiametrarna får aldrig understiga pumpens anslutningsdimensioner.

6.4.2. Sugledning

För kapaciteter över 4 m³/h skall sugledning G1 1/4 (DN32) användas.

Sugledningen måste vara lufttät.

Med en **pump placerad över vätskenivån** (sugande funktion kap. 12.3 fig. 1, fig. 3), montera en bottenventil med silkorg (vilken alltid måste vara nedsänkt) eller en backventil för att undvika skakningar i sugledningen vid själv-evakuering.

Om **flexibel slang** skall användas skall denna vara förstärkt för att ej kunna sugas ihop.

Med en **pump placerad under vätskenivån** (tillrinning se kap. 12.3 fig. 2), skall en avstängningsventil monteras på sugledningen.

Följ lokala bestämmelser om ökning av systemtrycket.

Installera en sil på trycksidan för att undvika främmande partiklar att komma in i pumpen.

6.4.3. Tryckledning

Montera en manometer samt ventil på ledningen för att justera tryck, effektförbrukning.

6.5. Elanslutning



Elinstallationen måste utföras av en behörig elektriker och i enlighet med lokala bestämmelser.

Följ säkerhetsföreskrifterna.

Utströmningen måste skyddsjordas.

Anslutning av skyddsjorden skall ske vid pilnten märkt ⊕. Jämför frekvens samt huvudspänning enligt uppgivna data på namnplåten och anslut ledningarna enligt schemat på insidan kopplingsboxens lock.



WARNING: tillåt aldrig brickor eller andra metalldelar att falla ner i elmotorns öppning i kopplingsboxen.

Om detta förekommit, måste elmotorn demonteras för att avlägsna delarna som fallit ner i öppningen.

Kabeltyp som skall användas är av typ H07 RN-F Kabeldimension inte vara mindre än (kap. 12.5 TAB 1).

Vid installation i badpooler (när människor ej är i poolen), trädgårdsdammar eller liknande ställen skall en **jordfelsbrytare** ej överstigande I_{ΔN} ≤30mA installeras i strömkretsen.

Installera en **arbetsbrytare** med minimum 3mm luftspalt för brytning av alla tre faserna.

Vid en trefasinstallation skall ett motorskydd installeras avsett för strömstyrkan med kurva D som är angiven på namnplåten.

Enlas **NGM, NGXM, NGLM**, pumpar är försedda med en kondensator ansluten till kopplingspilnten samt för 220-240 V - 50Hz ett inbyggt temperaturskydd.

7 START OCH ANVÄNDNING

7.1 Kontroller före start

Apparaten får inte sättas igång om det finns skadade delar.

7.2 Första start



WARNING: torrkör aldrig pumpen.

Starta pumpen först efter det att den blivit fylld med vätska.

När pumpen är placerad ovanför vätskenivån (sugande funktion, kap. 12.3 fig. 1, fig. 3) eller om pumpen befinner sig mindre än 1 m under vätskenivån, fyll pumpen genom påfyllningspluggen (kap. 12.3 fig. 5).

När pumpen är placerad **under vätskenivån** (tillrinning av vätskan, kap. 12.3 fig. 2) skall pumpen samt sugledning fyllas genom att ventilen på sugsidan öppnas, ventilen på trycksidan skall vara öppen så att luft kan komma ur pumpen.

Före uppstart, kontrollera att pumpaxeln roterar för hand, för

detta ändamål finns ett spår för en skruvmejsel i ändan på axeln vid motorfläkten.

Vid start av en trefasinstallation, kontrollera att rotationsriktningen stämmer med pilen på mellandelen eller att motoraxeln roterar klockvis sett från fläktsidan, om inte bryt all elström och skifta två av elfaserna till elmotorn.

7.3. Själv-evakuering

(Förmågan att kunna evakuera luften i sugledningen vid start av **pumpen när denna är monterad ovanför vätskenivån**).

Förutsättningar för själv-evakuering

• Sugledningen måste vara lufttät samt helt nedsänkt i vätskan;

• 0,5 m (1 m för NGM) minimum rakt utgående vertikal tryckledning (kap. 12.2 fig.1);

• **Innan start skall pumphuset vara helt fyllt med rent kallt vatten.**

Pumpen är ej självugande med vätskor som innehåller olja, alkohol eller skumbildande substanser.

Backventilen (kap. 12.2 fig.1) förhindrar att vätskan rusar tillbaka genom pumphuset vid varje start och stopp samt behåller vätskan i pumphuset tills nästa start skall ske.

Utän backventil eller bottenventil på sugledningen måste fyllning av pumphuset ske före varje start av pumpen.

WARNING: undvik körning under en längre tid med en pump som själv-evakuerar utan vatten, som kommer ut från en totalt öppen tryckledning (t1, kap. 12.2 fig. 1, max 22 min).

Om nödvändigt, repetera starten efter det att pumpen blivit återfylld med kall vätska.

7.4. Justering av ventilerna

När tryckventilen är helt öppen eller när utgående tryck är mindre än det som står på namnplåten kan pumpen föra o-ljud. För att reducera detta ljudet kan tryckventilen stängas något.

7.5. Onormal drift



Kör aldrig pumpen längre än ett par minuter mot stängd ventil.

Längre drift utan att vätskan cirkulerar i pumpen försäkras allvarliga skador på grund av ökad temperatur samt tryck.

Vid längre tids körning mot stängd tryckventil kan resultera i skador inuti pumphuset (se **avsnitt 7.6**).

Om pumpen blivit överhettad genom att körning mot stängd ventil förekommit under en längre tid skall pumpen stoppas före ventilen öppnas.

Försiktighet måste iakttagas när vätsketemperaturen överstiger 60 °C.

Ta inte i pumphuset om yttre temperaturen överstiger 80 °C.

Vänta tills pumpen svalnat innan start av pumpen sker igen och innan på/avtappningspluggarna lösgörs.

7.6. Automatisk reglering IDROMAT

(kan fås som tillbehör)

För automatiskt start/stopp av pumpen när något tappningsställe öppnas eller stängs.

För skydd av pumpen

• mot torrkörning;

• för risk av körning utan vätska på sugsidan (försäkras av lite vätska på sugsidan när pumpen arbetar under sugande funktion, eller igensatt sugsidna, luft som kommer in i sugledningen);

• för körning mot stängda ventiler.

Se installationsexempel på kap. 12.3 fig. 2.

7.7 AVSTÄNGNING



Apparaten ska stängas av varje gång som funktionsfel upptäcks. (se felsökning).


Produkten är konstruerad för en kontinuerlig funktion, avstängning sker endast om nätförsörjningen kopplas från via de förinställda fränkopplingsystemen (se avsnitt "6.5 Elektrisk anslutning").

8 UNDERHÅLL

Apparaten ska tas ur drift och alla energikällor ska kopplas från innan något som helst ingrepp utförs.

Vänd er, vid behov, till en elektriker eller tekniker.

 Varje underhålls-, rengörings- eller reparationsåtgärd som utförs med ett spänningsfört elsystem, kan orsaka allvarliga personskador och till med död.

 Om sladden skadats, ska den bytas ut av tillverkaren, på tillverkarens serviceverkstad eller av behörig fackman, för att undvika fara.

Vid särskilt underhåll, eller underhållsåtgärder där det krävs att delar av apparaten monteras ned, måste underhållsteknikern ha en lämplig utbildning och därmed kunna läsa och förstå scheman och ritningar. För ett register över alla utförda åtgärder.

 Var särskilt uppmärksam vid underhållsarbetet för att undvika att främmande föremål, även mindre sådana, förs in eller kommer in i maskinkretsen vilka kan orsaka felfunktion och äventyra apparatens säkerhet.

 Undvik att utföra någon som helst åtgärd utan skyddshandskar. Använd skärsäkra och vattentäta handskar för nedmontering och rengöring.


 Det får inte finnas obehörig personal i arbetsområdet under underhållsarbetet.

De underhållsåtgärder som inte beskrivs i denna handbok får endast utföras av specialutbildad personal från CALPEDA S.p.A.. För mer teknisk information om användning eller underhåll av apparaten, var god kontakta CALPEDA S.p.A..

8.1 Löpande underhåll



11 Felsökning.

 **Varning:** Bryt spänningsmatningen innan felsökning sker. Pumpen får aldrig torrköras inte ens för en kort ögonblick. Följ noggrant användarinstruktionerna och om nödvändigt kontakta auktoriserad reparatör.

 Frånkoppla elförsörjningen och säkerställ att pumpen inte riskerar att oavsiktligen spänningsföras, innan någon underhållsåtgärd utförs.

Om pumpen ej används måste den tömmas helt om det föreligger frysrisk (kap. 12.3 fig. 6).
Före återstart av pumpen, kontrollera att pumpaxeln roterar för hand samt att pumphuset är helt fyllt med vätska.

8.2 Nedmontering av anläggningen

Stäng in- och utloppsventilerna före nedmontering.

9 SKROTNING



Skrotning av apparaten ska utföras av företag som är specialiserade inom skrotning av metallprodukter, för att noggrant kunna fastställa korrekt tillvägagångssätt.

För bortskaffande ska den tillämpliga lagstiftningen i det land där avfallsshantering sker följas, utöver vad som förutses enligt gällande internationell miljölagstiftning.

10 RESERVDELAR

10.1 Tillvägagångssätt för att beställa reservdelar

Vid eventuella behov av att beställa reservdelar ska beteckning, positionsnummer på sektionensritningen och märkdata (typ, datum och serienummer) uppges.

Beställningen kan skickas till CALPEDA S.p.A. över telefon, via fax eller e-post.

Rätt till ändringar förbehålles.

PROBLEM	MÖJLIGA ORSAKER	MÖJLIGA ÅTGÄRDER
1) Elmotor startar ej	a) Felaktig spänningsmatning b) Felaktig elanslutning c) Motorns skyddsanordning har utlösts. e) Axel blockerad f) Motorhaveri	a) Kontrollera att nätfrekvensen och -spänningen är lämplig. b) Anslut nätkabeln korrekt. Kontrollera värmeskyddets kalibrering. c) Kontrollera nätförsörjningen. Säkerställ att pumpaxeln löper fritt. Kontrollera värmeskyddets kalibrering. d) Byt ut säkringarna, kontrollera vad som anges i a) och c). e) Se "Blockerad pump". f) Reparera eller byt ut motorn.
2) Pump blockerad	a) Längre perioder av inaktivitet. b) Större föroreningar i pumphuset blockerar pumphjulet c) Lagerfel	a) Frigör pumpen genom att verka på urtaget i den bakre delen av axeln. b) Avlägsna de fasta partiklarna inuti pumphjulet. c) Byt ut lagren.
3) Pumpen fungerar men inget vatten kommer ut	a) Luft i pumphuset eller i sugledningen b) Möjlig inträngning av luft. c) Backventil blockerad eller sugledning ej tillräckligt fyllt d) sugfilter blockerat	a) Avlufta pumpen och/eller vrid på justeringsventilen på utloppssidan. b) Kontrollera vilken del som läcker in luft och tät ordentligt c) Rengör eller byt bottenventilen och använd en sugledning som är anpassad för installationen d) Rengör filtret eller om nödvändigt byt det. Se även punkt 2b)
4) Dålig kapacitet	a) Rörledningarna och tillbehör med för liten diameter. b) Närvaro av beläggningar eller fasta partiklar i pumphjulet. c) Pumphjul igensatt d) Slitet pumphus eller pumphjul e) Gas/luft bubblor i vattnet f) Överskriden viskositet på vätskan g) Felaktig rotationsriktning	4a) Använd rördelar samt tillbehör som är anpassat för installationen b) Rengör pumphjulet och montera ett filter i inloppet. c) Byt ut pumphjulet. d) Byt ut pumphjulet, och pumphuset e) Utför manövrarna för öppning och stängning av ventilen i utloppet. f) Pumpen är ej anpassad vätskan g) Invertera uttagsplintens elektriska anslutningar.
5) Oljud och vibration från pumpen	a) Slitna Lager b) Ostabil spänningsmatning	a) Byt kullager b) Kontrollera så att huvudspänningen är rätt
6) Läckage från axeltätningen	a) Den mekaniska axeltätningen har torrkört eller varit blockerad b) Axeltätningen skadad av slitande föroreningar i vätskan som pumpas c) Felaktig mekanisk axeltätning i förhållande till vätskan d) Mindre läckage vid första fyllningen eller vid första starten	I fallen a), b) och c), byt ut tätningen. a) Säkerställ att pumphuset är fyllt med vätska och all luft har tömts ut. b) Installera en sugsil och byt axeltätning till en lämplig i förhållande till vätskan som pumpas c) Välj en axeltätning som är anpassad till vätskan som pumpas d) Vänta till axeltätningen justerat sig på axeln genom rotationen. Om problemet kvarstår se punkterna 6a), 6b) samt 6c)

INHOUDSOPGAVE

1	ALGEMENE INFORMATIE	26
2	TECHNISCHE BESCHRIJVING	26
3	TECHNISCHE EIGENSCHAPPEN	27
4	VEILIGHEID	27
5	TRANSPORT EN VERPLAATSEN	27
6	INSTALLATIE	27
7	INSCHAKELLEN EN GEBRUIK	28
8	ONDERHOUD	28
9	AFVOER	29
10	RESERVEONDERDELEN	29
11	OPSPOREN VAN DEFECTEN	29
12	BIJLAGEN	42
12.1	Afmetingen en gewicht	42
12.2	Aanbevolen toepassingslimiet	43
12.3	Installatievoorbeelden	44
12.4	Securiteitekeningen	45
	Kopie van de conformiteitsverklaring	48

1 ALGEMENE INFORMATIE

Lees de waarschuwingen en instructies in dit handboek aandachtig door alvorens het product te gebruiken en bewaar het zodat het ook in de toekomst geraadpleegd kan worden. Het handboek is oorspronkelijk in het Italiaans opgesteld en die taal zal dan ook bewijskracht hebben in het geval van afwijkingen in de vertalingen.

Het handboek maakt deel uit van het apparaat als essentieel veiligheidsdeel en moet bewaard worden tot de definitieve afvoer van het product.

De koper kan na verlies een kopie van het handboek aanvragen door contact op te nemen met de firma Calpeda S.p.A onder specificatie van het product door het type zoals dat aangegeven is op het machineplaatje door te geven (zie 2.3 Markering).

In het geval van wijzigingen, sabotage of manipulatie van het apparaat of onderdelen ervan die door de fabrikant niet geautoriseerd zijn, verliest de "EU-verklaring" haar geldigheid en daarmee vervalt tevens de garantie.

Kinderen onder de 8 jaar alsmede personen met verminderde fysieke, zintuiglijke of geestelijke vermogens mogen dit apparaat niet bedienen of mee spelen.

Dit geldt ook voor onervaren personen welke niet vertrouwd zijn met het product, tenzij ze onder toezicht staan. Instructies hebben voor veilig gebruik en bewust gemaakt door een verantwoordelijk persoon van de gevaren van het gebruik ervan kan meebrengen. Het is de verantwoording van de gebruiker om het apparaat schoon te maken en te onderhouden. Kinderen mogen het apparaat nooit schoonmaken of onderhouden, tenzij ze onder toezicht staan. Geen gebruik in vijvers, tanks of zwembaden of waar personen binnentreden of in contact komen met het water.

Lees uitvoerig het installatiegedeelte die het volgende uiteenzet:

- De maximale toelaatbare structurele werkdruk in (hoofdstuk 3.1).
- Het type en het gedeelte over de voedingsskabel (hoofdstuk 6.5).
- Het type en het gedeelte over montage van de elektrische beveiliging (hoofdstuk 6.5).

1.1 Gebruikte symbolen

Voor een beter begrip zijn de onderstaande symbolen/pictogrammen, met hun betekenis, gebruikt.



Informatie en waarschuwingen die in acht moeten worden genomen, zo niet, dan veroorzaken zij schade aan het apparaat of brengen de veiligheid van het personeel in gevaar.



Informatie en waarschuwingen van elektrische aard die, zo ze worden genegeerd, een beschadiging van het apparaat tot gevolg kunnen hebben of de veiligheid van het personeel in gevaar kunnen brengen.



Aanwijzingen en waarschuwingen voor het correct bedienen van het apparaat en de onderdelen ervan.



Ingrepen die uitgevoerd mogen worden door de eindgebruiker van het apparaat. De gebruiker van het apparaat die de instructies heeft gelezen en verantwoordelijk is voor het in stand houden van de normale gebruiksomstandigheden. Hij is geautoriseerd om de handelingen voor het gewone onderhoud uit te voeren.



Ingrepen die uitgevoerd moeten worden door een geschoelde elektricien: een gespecialiseerde technicus die bevoegd is om alle ingrepen van elektrische aard voor het onderhoud en ter reparatie uit te voeren. Hij is in staat om te handelen wanneer er elektrische spanning is.



Ingrepen die uitgevoerd moeten worden door een geschoelde technicus: een gespecialiseerde technicus die in staat is om het apparaat onder normale omstandigheden op correcte wijze te gebruiken en bevoegd is om alle ingrepen van mechanische aard voor het onderhoud, de afstelling of ter reparatie uit te voeren.



Geeft de verplichting aan om persoonlijke beschermingsmiddelen te gebruiken – bescherming van de handen.



Ingrepen die uitgevoerd moeten worden nadat de machine uitgeschakeld en losgekoppeld is van de energiebronnen.



Ingrepen die uitgevoerd moeten worden terwijl de machine ingeschakeld is.

1.2 Handelsnaam en adres van de fabrikant

Handelsnaam: Calpeda S.p.A.
Adres: Via Roggia di Mezzo 39
36050 Montorso Vicentino (Vicenza) – Italia
www.calpeda.it

1.3 Geautoriseerde operatoren

Dit product is bestemd voor ervaren operatoren zoals eindgebruikers van het product, maar ook voor gespecialiseerde technici (zie de symbolen eerder in dit handboek).



De eindgebruiker mag geen handelingen uitvoeren die voorbehouden zijn aan gespecialiseerde technici. De fabrikant is niet verantwoordelijk voor schade die voortvloeit uit het niet in acht nemen van deze regel.

1.4 Garantie

Verwijs voor de garantie op de producten naar de algemene verkoopvoorwaarden.



De garantie omvat GRATIS vervanging of reparatie van de defecte onderdelen (die door de fabrikant erkend zijn).

- De garantie van het apparaat vervalt:
- wanneer het gebruik niet overeenkomstig de instructies en normen zoals die in dit handboek zijn beschreven is;
 - in het geval van wijzigingen of variaties die willekeurig zijn aangebracht zonder toestemming van de fabrikant (zie par. 1.5);
 - in het geval van ingrepen van technische aard die uitgevoerd zijn door personeel dat daarvoor van de fabrikant geen toestemming had;
 - in het geval van niet uitgevoerde onderhoud zoals dat voorzien is in dit handboek.

1.5 Technische servicedienst

Iedere willekeurige informatie over de documentatie, de service en onderdelen van het apparaat kan aangevraagd worden bij: Calpeda S.p.A. (zie par. 1.2)

2 TECHNISCHE BESCHRIJVING

Zelfaanzuigende monobloc pomp met ingebouwd ejector.
NG, NGL: versie met gietijzeren pomplichaam.
NGX: versie met roestvrij stalen pomplichaam (AISI 304).
B-NG: versie met bronzen pomplichaam.
De bronzen pompen worden volledig geleverd.

2.1 Voorzien gebruik

Voor water en andere schone vloeistoffen zonder agressieve stoffen welke de pompmaterialen niet aantasten; voor licht verontreinigd oppervlakte water.

Vloeistoftemperatuur: 0 °C tot +40 °C (van 0 °C tot +35 °C voor NGL, NGX).

2.2 Onjuist gebruik dat redelijkerwijs te voorzien valt

Het apparaat is uitsluitend ontworpen en gemaakt voor het gebruik dat beschreven is in par. 2.1.



Het is ten strengste verboden om het apparaat onjuist te gebruiken en voor doeleinden die niet beschreven zijn in dit handboek.

Het onjuiste gebruik van het product tast de veiligheids- en efficiëntiekenmerken van het apparaat aan. De firma Calpeda S.p.A. kan niet verantwoordelijk worden gehouden voor defecten of ongelukken die te wijten zijn aan het niet in acht nemen van de hierboven omschreven verboden.



Gebruik het apparaat niet in vijvers, bassins en zwembaden wanneer daar zich mensen bevinden.

2.3 Markering

Hieronder staat een kopie van het identificatieplaatje (zie fig.) dat zich op de buitenkant van de pomp bevindt.

- 1 Pomptype
- 2 Capaciteit
- 3 Opvoerhoogte
- 4 Motorvermogen
- 5 Voeding voltage
- 6 Nom. motorstroom
- 7 Ompmerkingen
- 8 Frequentie
- 9 Operation Duty
- 10 Isolatieklasse
- 11 Gewicht
- 12 cosφ
- 13 Toerental tpm
- 14 Protection
- 15 Serienummer
- 16 Certificaat



3 TECHNISCHE EIGENSCHAPPEN

3.1 Technische gegevens

Afmetingen en gewicht (par. 12.1).

Nominale snelheid 2900/3450 rpm

IP 54-bescherming

Netspanning/frequentie

230V 1~50 Hz 230Δ/400Y V3~50 Hz

220V 1~60 Hz 220Δ/380Y V3~60 Hz

Geluidsniveau: ≤ 70 dB(A).

Aantal starts per uur maximaal 40 met regelmatige interval.

Maximaal toegestane werkdruk tot 100 m (10 bar), 80 m (8 bar) voor NGL, NGX).

3.2 Omgeving waarin de pomp wordt geplaatst

Installatie in een goed geventileerde ruimte die beschermd wordt tegen weersinvloeden, met een maximum omgevingstemperatuur van 40 °C.

4 VEILIGHEID

4.1 Algemene gedragsregels



Alvorens het product te gebruiken is het noodzakelijk om alle veiligheidsaanwijzingen te kennen.

Alle technische instructies voor het functioneren en de aanwijzingen voor de diverse passages, van het transport tot aan de definitieve afvoer, die hier zijn gegeven, moeten aandachtig gelezen en opgevolgd worden.

De gespecialiseerde technici moeten de verordeningen, reglementen, normen en wetten van het land waarin de pomp is verkocht in acht nemen.

Het apparaat is conform de geldende veiligheidsnormen.

Het onjuiste gebruik kan letsel aan personen of dieren en schade aan zaken toebrengen. De fabrikant wijst elke verantwoordelijkheid af in het geval van dergelijk letsel en/of schade of bij een gebruik onder omstandigheden die anders zijn dan die op het plaatje zijn aangegeven en in deze instructies zijn beschreven.



Het in acht nemen van de periode van de onderhoudsintervallen en het op tijd vervangen van de beschadigde of versleten onderdelen maakt het mogelijk dat het apparaat altijd onder de beste omstandigheden functioneert.

Gebruik uitsluitend originele reserveonderdelen die geleverd zijn door de firma Calpeda S.p.A. of door een geautoriseerde dealer.



Verwijder of wijzig de door de fabrikant op het apparaat aangebrachte plaatjes niet. Het apparaat mag niet ingeschakeld worden in het geval van defecten of beschadigde onderdelen.



De handelingen voor het gewone en buitengewone onderhoud waarvoor (een deel van) het apparaat gedemonteerd moet worden, mogen uitsluitend worden uitgevoerd nadat het apparaat is losgekoppeld van de stroom.

4.2 Veiligheidsmiddelen

Het apparaat is voorzien van een extern chassis van roestvrij staal dat contact met interne delen verhindert.

4.3 Overige risico's

Het apparaat brengt, dankzij het ontwerp en de gebruiksbepemming (bij het in acht nemen van het voorziene gebruik en de veiligheidsnormen) geen overige risico's met zich mee.

4.4 Veiligheids- en informatietekens

Voor dit type product zijn geen tekens op het product voorzien.

4.5 Persoonlijke beschermingsmiddelen (PBM)

In de fasen van installatie, inschakeling en onderhoud adviseren wij de geautoriseerde operatoren om te beoordelen welke middelen geschikt zijn voor de beschreven werkzaamheden. Bij de werkzaamheden voor het gewone en buitengewone onderhoud waar, is het gebruik van beschermende handschoenen voorzien.

Teken



verplichte PBM

BESCHERMING VAN DE HANDEN

(handschoenen ter bescherming tegen een chemisch, thermisch en mechanisch risico)

5 TRANSPORT EN VERPLAATSEN

Het product is verpakt om de inhoud te beschermen tegen beschadigingen.

Tijdens het transport moeten zware objecten op het apparaat vermeden worden. Verzeker u ervan dat de doos tijdens het vervoer niet vrij kan bewegen en dat het voertuig waarmee de waar wordt afgehaald geschikt is voor de totale afmetingen van de verpakking.

Er zijn geen speciale voertuigen nodig voor het vervoer van het verpakte apparaat.

De voertuigen voor het transport van het verpakte apparaat moeten geschikt zijn voor wat betreft de afmetingen en het gewicht van het gekozen product (zie par. 12.1 benodigde ruimte).

5.1 Verplaatsen

Verplaats de verpakking voorzichtig, want er mag niet tegenaan gestoten worden.

Er mag geen ander materiaal op de verpakking geplaatst worden om te vermijden de pomp beschadigd zou worden.

Wanneer het gewicht meer dan 25 kg bedraagt, moet de verpakking door twee personen tegelijkertijd worden opgetild (zie par. 12.1 benodigde ruimte).

6 INSTALLATIE

6.1 Benodigde ruimte

Zie voor de benodigde ruimte van het apparaat de bijlage "Benodigde ruimte"(par. par. 12.1 BIJLAGEN).

6.2 Omgevingsvoorwaarden en afmetingen van de installatieplaats

De klant moet de installatieruimte dusdanig voorbereiden, dat het apparaat correct en overeenkomstig de constructie-eisen ervan (elektrische aansluitingen, enz.) geïnstalleerd kan worden.

De ruimte waar het apparaat geïnstalleerd moet worden, moet voldoen aan de voorwaarden van par. 3.2.

Het is ten strengste verboden om de machine te installeren en in werking te stellen in een ruimte met een potentieel ontploffingsgevaar.

6.3 Uitpakken



Controleer dat het apparaat tijdens het transport niet beschadigd is.

Het verpakkingsmateriaal moet, nadat de machine uitgepakt is, afgevoerd en/of hergebruikt worden volgens de geldende normen van het land waarvoor het apparaat bestemd is.

6.4. Installatie

De pompen dienen geïnstalleerd te worden met de rotoras horizontaal en pompoefen naar beneden.

Zorg voor voldoende ruimte rond de pomp voor **motorventilatie**, vullen en aftappen van de pomp.

6.4.1. Leidingen

Verzeker u voor montage ervan dat alle leidingen schoon zijn.

LET OP: Zorg voor goede ondersteuning van het leidingwerk en zorg ervoor dat de pomp niet onder mechanische spanning in het leidingwerk gemonteerd zit (par. 12.3 fig. 4).

Eventuele trillingen in het leidingwerk dienen de pomp niet te bereiken. Bevestig de leidingen of koppelingen zodanig dat er geen lekkage optreedt. Indien de koppelingen te strak worden aangedraaid, bestaat de kans dat de pomp wordt beschadigd. Bij het aandraaien van koppelingen dient u het pomphuis vast te

houden met een tweede sleutel. Verzeker u ervan dat de aansluiting niet beschadigd door overmatig hard aandraaien. De leidingsdiameters mogen niet kleiner zijn dan de aansluitingen van de pomp.

6.4.2. Zuigleiding

Voor capaciteiten meer dan 4 m³/h gebruik een zuigleiding van minimaal G 1 1/4 (DN 32).

De zuigleiding moet perfect luchtdicht zijn.

Bij plaatsing van de **pomp boven vloeistofniveau** (zuigbedrijf, par. 12.3 fig. 1, fig. 3) plaats een voetklep met korf (welke immer gedompeld moet blijven) of terugslagklep in de zuigleiding.

Bij gebruik van **flexibele slang**, gebruik spiraalslang om ver-nauwing als gevolg van vacuüm te voorkomen.

Als het waterniveau hoger is dan de zuigzijde van de pomp (positieve voordruk, par. 12.3 fig. 2) dan dient een schuifafsluiter gemonteerd te worden.

Volg lokale verordeningen bij verhoging van de leidingsdruk. **Installeer een korf aan zuigzijde van de pomp om te voorkomen dat vreemde delen in de pomp geraken.**

6.4.3. Persleiding

Monteer een schuifafsluiter in de pers om opbrengst, druk en opgenomen vermogen te regelen. Monteer een manometer.

6.5. Elektrische aansluiting



De elektrische aansluiting moet uitgevoerd worden door een gekwalificeerd elektricien overeenkomstig de plaatselijke verordeningen.

Volg alle veiligheidsinstructies.

De pompset dient op een juiste wijze geaard te zijn.

Verbind de aarde in de aansluitdoos met een gemerkt teken ⊕.

Vergelijk de frequentie en voltage met de waarden op het typeplaatje en sluit de fasen aan overeenkomstig het schema in de aansluitdoos.



LET OP: Geen metalen voorwerpen in de kabelopening tussen aansluitdoos en stator laten vallen, anders motor demonteren en voorwerp verwijderen.

Wanneer de aansluitbox voorzien is van een kabelwartel, gebruik flexibele elektrische kabel van het type H07RN-F met artikel over de kabel niet minder dan (par. 12.5 TAB 1).

Wanneer de aansluitbox is voorzien van een doorvoerbus, sluit de elektrische kabel aan met behulp van een mantel.

Bij gebruik in zwembaden, vijvers en soortgelijke situaties, is het noodzakelijk dat een aardlekschakelaar van maximaal 30 mA in de voeding wordt opgenomen.

Installeer een **schakelaar waarbij elke fase** van de toevoer uitgeschakeld kan worden. De opening tussen de contacten dient minimaal 3 mm te zijn.

Bij een 3-fase motor dient men een motorbeveiliging, overeenkomstig met curve D de nominale motorstroom te gebruiken.

1-fase NGM, NGXM, NGLM, pompen zijn uitgevoerd met een condensator en (voor 220 en 240 V, 50 Hz) met een ingebouwde thermische beveiliging.

7 INSCHAKELLEN EN GEBRUIK

7.1 Controles alvorens in te schakelen

Het apparaat mag niet ingeschakeld worden wanneer er beschadigde onderdelen zijn.

7.2 Eerste inschakeling



LET OP: Laat de pomp nooit drooglopen.

Start de pomp nadat deze volledig is gevuld met vloeistof.

Als de pomp geplaatst is boven waterniveau (zuigbedrijf par. 12.3 fig. 1, fig. 3) of wanneer de voordruk te laag is (lager dan 1 m) om de terugslagklep te openen, vul de pomp door de vulaansluiting (par. 12.3 fig. 5).

Als men werkt bij een positieve voordruk (par. 12.3 fig. 2), vult men de pomp door de zuigklep langzaam volledig te openen en houdt men de persklep open om lucht te laten ontsnappen.

Alvorens te starten, controleer of de pomp met de hand gedraaid kan worden. Voor dit doel hebben de kleinere pompen een schroevendraaier inkeping aan de ventilatorzijde van de as.

Het starten van 3-fase motoren, controleer de draairichting volgens de pijl zoals afgebeeld op het lantaarstuk, vanaf de koelwaaier van de motor gezien met de klok mee.

Anders, sluit de stroomtoevoer en verwissel de aansluiting van 2-fasen.

7.3. Zelfaanzuiging

Capaciteit om de lucht uit de zuigleiding te verwijderen bij het starten wanneer de **pomp boven vloeistofniveau staat**.

Voorwaarden tot zelfaanzuiging:

- Zuigleiding met aansluiting perfect luchtdicht en voldoende ondergedompeld in het water;
- 0,5 m (1 m voor) minimaal verticale pijp boven de persleiding (par. 12.2 fig. 1);
- **Pomphuis volledig gevuld met schoon koud water voor het starten.**

De pomp is niet zelfaanzuigend met vloeistoffen die olie, alcohol of schuim bestanddelen bevatten.

De terugslagklep (par. 12.2 fig. 1) voorkomt terugstroming door de pomp wanneer de pomp stopt en houdt het water in de pomp voor de volgende start.

Zonder een voetklep of terugslagklep aan zuigzijde dient de vulprocedure herhaald te worden voor elke start.

ATTENTIE: langere werking met een niet ontluchte pomp, zonder waterafgifte van de geopende persleiding voorkomen (t1, par. 12.2 fig. 1, max 22 min).

Indien nodig, herhaal de vulprocedure nadat de pomp volledig gevuld is met koud water.

7.4. Het regelen van de afsluiter

Met de schuifafsluiter volledig geopend of met een uitgaande druk lager dan de minimum druk afgebeeld op de typeplaat, kan de pomp luidrechtig zijn. Om het geluidsniveau te reduceren regel de persafsluiter.

7.5. Abnormaal gebruik



Laat de pomp nooit langer dan 5 minuten met gesloten afsluiter draaien.

Langdurig gebruik zonder waterverversing in de pomp kan gevaarlijke toename van temperatuur en druk veroorzaken.

Langdurig gebruik met gesloten afsluiter kan resulteren in het breken of beschadigen van delen in de pomp (zie paragraaf 7.6.).

Wanneer het water oververhit is als gevolg van gebruik met gesloten afsluiter, stop de pomp voor het openen van de persafsluiter.

Vermijd aanraking van de vloeistof als de temperatuur ervan hoger is dan 60°C.

Vermijd aanraking van de pomp als de temperatuur aan de buitenkant hoger is dan 80°C.

Wacht totdat het water is afgekoeld in de pomp voor opnieuw starten en alvorens de persleiding of aftapluggen te openen.

7.6. Automatische pompschakelaar IDROMAT

(wordt geleverd op verzoek)

Voor automatisch starten / stoppen van de pomp wanneer aftappunten worden geopend / gesloten.

Voor bescherming van de pomp:

- Tegen droogloop;
 - Tegen het risico van gebruik zonder water van de inlaatzijde (veroorzaakt door een gebrek aan watertoevoer in de toeloopleiding bij positieve toeloophoogte een niet ondergedompelde zuigleiding; extreem grote zuighoogte of bij luchtintreding in de zuigleiding.);
 - Tegen gebruik met gesloten afsluiters.
- Zie installatievoorbeeld op par. 12.3 fig. 2.

7.7 UITSCHAKELLEN



Het apparaat moet uitgeschakeld worden in elk geval waarin er problemen zijn tijdens het functioneren (zie opsporen van defecten).

Het product is ontworpen voor een continue functionering; het wordt pas uitgezet door de stroom uit te schakelen door middel van de daarvoor voorziene ontkoppelingssystemen (zie par. 6.5 Elektrische aansluiting).

8 ONDERHOUD

Alvorens enige onderhoudswerkzaamheid uit te voeren moet het apparaat uitgeschakeld worden door alle energiebronnen los te koppelen. Wend u zo nodig tot een elektricien of ervaren technicus.



Elke werkzaamheid voor het onderhoud, reinigen of repareren die wordt uitgevoerd terwijl er spanning op de elektrische installatie staat kan ernstige, ook dodelijke, ongelukken tot gevolg hebben voor de personen.



Indien het netsnoer beschadigd is, moet het vervangen worden door de fabrikant, diens servicedienst of een persoon met een gelijkwaardige kwalificatie, om gevaarlijke situaties te voorkomen.

In het geval van buitengewoon onderhoud of onderhoudswerkzaamheden waarvoor delen van de machine gedemonteerd moeten worden, moet de operator die het onderhoud uitvoert een geschoold technicus zijn die in staat is om de schema's en tekeningen te lezen en begrijpen. Het is verstandig om een register bij te houden van alle uitgevoerde ingrepen.



Tijdens het onderhoud moet speciaal worden opgelet dat geen vreemde delen, ook van kleine afmetingen, binnenglijppen en in het circuit terechtkomen; zoud er een storing kunnen veroorzaken en de veiligheid van het apparaat in gevaar kunnen brengen.



Vermijd iedere willekeurige handeling met blote handen. Gebruik beschermende handschoenen die waterdicht zijn voor de demontage en reiniging.



Tijdens de onderhoudswerkzaamheden mogen geen externe personen aanwezig zijn.

De onderhoudswerkzaamheden die niet in dit handboek zijn beschreven mogen uitsluitend worden uitgevoerd door gespecialiseerd personeel dat door de firma Calpeda S.p.A. wordt gestuurd.

Voor overige technische informatie betreffende het gebruik of onderhoud van de machine kunt u contact opnemen met de firma Calpeda S.p.A.

8.1 Gewoon onderhoud



11. PROBLEMEN



Waarschuwing: Schakel de stroom uit voordat er service aan de pomp wordt gedaan

De pomp met electromotor mag niet droogdraaien (ook niet voor een korte periode).

Volg de bedieningsinstructies indien nodig neem contact op met dichtstbijzijnde service centrum of installateur.

PROBLEEM	MOGELIJKE OORZAKEN	MOGELIJKE OPLOSSINGEN
1) De motor start niet	a) Verkeerde voeding b) Elektrisch verkeerd aangesloten c) De thermische beveiliging springt aan d) Zekering(en) kapot e) As geblokkeerd f) Motor defect	a) Controleer dat de frequentie en spanning van het net geschikt zijn. b) Sluit de voedingskabel op de juiste manier aan. Controleer de instelling van de thermische beveiliging. c) Controleer de elektrische voeding. Controleer dat de pompas vrij draait. Controleer de instelling van de thermische beveiliging. d) Vervang de zekeringen en controleer wat bij a) en c) is aangegeven. e) Zie "Pomp geblokkeerd". f) Repareer of vervang de motor.
2) Pomp geblokkeerd	a) Langere periodes van inactiviteit. b) Aanwezigheid van vaste delen in de waaier. c) Lagers geblokkeerd.	a) Deblokkeer de pomp met behulp van een schroevendraaier en draai in de inkeping die in het achterste van de as is aangebracht. b) Vervijder de vaste delen. c) Vervang de lagers.
3) De pomp functioneert echter er komt geen water	a) Aanwezigheid van veel lucht in de pomp of zuigleiding b) Mogelijke toevoer van lucht. c) Voetklep is geblokkeerd of de zuigleiding is niet geheel gevuld met medium d) Zuigfilter is geblokkeerd	a) Laat de lucht uit de pomp en zuigleiding ontsnappen, controleer de zuigklep. b) Controleer welk deel van de pomp is niet dicht en maak die dicht. c) Vervang de voetklep of maak de klep schoon, gebruik de juiste slang voor de toepassing. d) Maak het filter schoon of indien noodzakelijk vervang het filter. Zie punt 2b.
4) Onvoldoende flow	a) Te kleine diameter zuigleiding of aansluitdelen. b) Aanwezigheid van vaste delen in de waaier. c) Rotor verslechterd. d) Versleten rotor en pomphuis. e) Gas opgelost in het water. f) Hoge viscositeit van het te verpompen medium. g) Verkeerde draairichting.	a) Gebruik de juiste diameter zuig- en persleidingen en aansluitdelen voor deze toepassing. b) Maak de waaier schoon en installeer een filter in de zuig. c) Vervang de waaier. d) Vervang de rotor en het pomphuis. e) Open en sluit de klep. f) De pomp is niet geschikt. g) Keer de draden om in het elektrisch gedeelte.
5) Veel lawaai en vibraties	a) Versleten lagers. b) Wisselende stroom (voeding).	a) Vervang de lagers. b) Controleer de hoofdvoeding (voltage).
6) Seal lekkage	a) De mech. seal heeft gefunctioneerd, echter droogloop of loopvlakken stuk. b) Loopvlakken zijn ingelopen door aanwezigheid van abrasieve delen in het medium c) De mechanical seal is niet geschikt voor de toepassing d) Lichte zuig problemen tijdens het vullen of eerste start	Vervang de mechanical seal zie a/b/c/. a) Controleer of de pomp geheel gevuld is met vloeistof en dat de lucht volledig afgevoerd is. b) Monteer een filter in de zuig en gebruik de juiste materialen (loopvlakken) van de seal op basis van het te verpompen medium. c) Gebruik de juiste seal (juiste materiaal loopvlakken/elastomeren). d) Eerst de draairichting wijzigen voordat je de seal aanpast. Blijft het probleem zie punt 6a, 6b, 6c.



Alvorens enige onderhoudswerkzaamheid uit te voeren moet de elektrische stroom worden uitgeschakeld en gecontroleerd worden dat de pomp niet onverwacht onder spanning kan komen te staan.

In geval van verwachte stilstand voor langere periode of vorst, pomp volledig aftappen (par. 12.3 fig. 6).

Alvorens de unit weer in bedrijf te stellen, controleer of de as niet is geblokkeerd en vul het pomphuis volledig met vloeistof.

8.2 Demontage van de installatie

Sluit de schuiven van aanzuiging en uitlaat alvorens de demontage uit te voeren.

9 VERWERKING



De verwerking van het apparaat moet toevertrouwd worden aan bedrijven die gespecialiseerd zijn in de sloop van metaalproducten om goed overeen te komen hoe te handelen. Voor de verwerking moeten de wetsbepalingen die gelden in het land waar de verwerking plaatsvindt in acht worden genomen, evenals wat bepaald is door de internationale wetgeving voor wat betreft de bescherming van het milieu.

10 RESERVEONDERDELEN

10.1 Wijzen om reserveonderdelen aan te vragen

Bij eventuele verzoeken om reserveonderdelen moet de naam, het positienummer in de sectietekening en de gegevens van het plaatje (type, datum en serienummer) worden gepreciseerd.

De bestelling kan bij de firma Calpeda S.p.A. worden gedaan per telefoon, fax of e-mail.

Wijzigingen voorbehouden.

ΠΕΡΙΕΧΟΜΕΝΑ	
1	ΓΕΝΙΚΕΣ ΠΛΗΡΟΦΟΡΙΕΣ 30
2	ΤΕΧΝΙΚΗ ΠΕΡΙΓΡΑΦΗ 30
3	ΤΕΧΝΙΚΑ ΧΑΡΑΚΤΗΡΙΣΤΙΚΑ 31
4	ΑΣΦΑΛΕΙΑ 31
5	ΜΕΤΑΦΟΡΑ ΚΑΙ ΜΕΤΑΚΙΝΗΣΗ 31
6	ΕΚΚΑΤΑΣΤΑΣΗ 31
7	ΕΚΚΙΝΗΣΗ ΚΑΙ ΧΡΗΣΗ 32
8	ΣΥΝΤΗΡΗΣΗ 32
9	ΑΠΟΙΚΟΔΟΜΗΣΗ 33
10	ΑΝΑΤΑΛΑΚΤΙΚΑ 33
11	ΑΝΑΖΗΤΗΣΗ ΒΛΑΒΩΝ 33
12	ΣΥΝΗΜΜΕΝΑ 42
12.1	Διαστάσεις και βάρη 42
12.2	Συμπεριλαμβανόμενα όρια εφαρμογών 43
12.3	Παραδείγματα εγκαταστάσεων 44
12.2	Σχέδια στην ενότητα 45
	Αντίγραφο δήλωσης συμμόρφωσης 48

1 ΓΕΝΙΚΕΣ ΠΛΗΡΟΦΟΡΙΕΣ

Πριν από τη χρήση του προϊόντος, διαβάστε όλες τις προειδοποιήσεις και τις οδηγίες σε αυτό το εγχειρίδιο, το οποίο θα πρέπει να φυλάσσεται για μελλοντικές αναφορές. Η πρωτότυπη γλώσσα του σχεδίου είναι η Ιταλική, η οποία είναι και η γλώσσα αναφοράς σε περίπτωση ασυμφωνίας στις μεταφράσεις.

Το εγχειρίδιο αποτελεί μέρος της συσκευής ως απαραίτητο για την ασφάλεια και θα πρέπει να διατηρηθεί μέχρι την τελική διάλυση του προϊόντος.

Ο αγοραστής μπορεί να ζητήσει ένα αντίγραφο του εγχειρίδιου σε περίπτωση απώλειας επικοινωνώντας με την εταιρία Calpeda S.p.A και να διευκρινίσει το είδος του προϊόντος που αναφέρεται στην ετικέτα του μηχανήματος (Αναφ. 2.3 Σήμανση).

Στην περίπτωση τροποποιήσεων, αλλαγών ή μεταβολών της μονάδας ή τμημάτων αυτής που δεν έχουν εγκριθεί από τον κατασκευαστή, η "δηλώσης ΕΚ" χάνει την ισχύ της και μαζί με αυτή και η εγγύηση.

Αυτή η ηλεκτρική συσκευή μπορεί να χρησιμοποιηθεί από παιδιά ηλικίας όχι μικρότερης των 8 ετών και από άτομα με μειωμένες φυσικές, αισθητηριακές ή νοητικές ικανότητες ή χωρίς εμπειρία ή την απαραίτητη γνώση, αρκεί να επιτηρούνται από υπεύθυνο η να έχουν λάβει οδηγίες σχετικές με την ασφαλή χρήση της συσκευής και την κατανόηση των κινδύνων που σχετίζονται με αυτή.

Τα παιδιά δεν πρέπει να παίζουν με τη συσκευή.

Ο καθαρισμός και η συντήρηση της συσκευής θα πρέπει να γίνονται από τον χρήστη. Δεν πρέπει να γίνονται από τα παιδιά χωρίς επιτήρηση.

Μην χρησιμοποιείτε τη συσκευή σε λίμνες, δεξαμενές και πύσσινες, όταν υπάρχουν άνθρωποι μέσα στο νερό.

Διαβάστε προσεκτικά το τμήμα εγκαταστάσεων που εκθέτει:

- Η μέγιστη επιτρεπτή δομική πίεση εργασίας στο (κεφάλαιο μ 3.1).
- Ο τύπος και το τμήμα του κεφαλαίου καλωδίων (δύναμης 6.5).
- Ο τύπος ηλεκτρικής προστασίας για να είναι εγκατεστημένο (κεφάλαιο 6.5).

1.1 Σύμβολα που χρησιμοποιούνται

Για την καλύτερη κατανόηση χρησιμοποιούνται σύμβολα/εικονογράμματα που παραθέτονται μαζί με την εξήγησή τους.



Πληροφορίες και προειδοποιήσεις θα πρέπει να τηρούνται διαφορετικά αποτελούν αιτία βλαβών στον εξοπλισμό ή μπορεί να θέσουν σε κίνδυνο την ασφάλεια του προσωπικού.



Πληροφορίες και προειδοποιήσεις ηλεκτρικής φύσης όπου η μη συμμόρφωση σε αυτές μπορεί να οδηγήσει σε βλάβη ή να θέσει σε κίνδυνο την ασφάλεια του προσωπικού.



Ενδείξεις υποδείξεις και προειδοποιήσεις για την ορθή διαχείριση της μονάδας και των εξαρτημάτων του.



Παρεμβάσεις που μπορεί να πραγματοποιηθούν από τον τελικό χρήστη της συσκευής, που μετά την αναγωγή των οδηγιών, είναι υπεύθυνος για τη συντήρηση σε κανονικές συνθήκες χρήσης. Είναι εξουσιοδοτημένος να πραγματοποιεί την προγραμματισμένη συντήρηση.



Παρεμβάσεις που θα πρέπει να εκτελούνται από εξειδικευμένο ηλεκτρολόγο. Εξειδικευμένος τεχνικός με την δυνατότητα όλων των παρεμβάσεων ηλεκτρικής συντήρησης και επισκευής. Είναι σε θέση να λειτουργήσει υπό την παρουσία ηλεκτρικής τάσης.



Παρεμβάσεις που θα πρέπει να εκτελούνται από ειδικευμένο τεχνικό. Εξειδικευμένος τεχνικός, που είναι σε θέση να λειτουργήσει η συσκευή υπό κανονικές συνθήκες, με το δικαίωμα παρεμβάσεων σε όλες τις λειτουργίες μηχανικής φύσης συντήρησης, ρυθμίσεις και επισκευής.



Υποδεικνύει την απαίτηση της χρήσης των μέσων ατομικής προστασίας - Προστασία των χεριών.



Παρεμβάσεις που θα πρέπει να διεξαχθούν με τη συσκευή απενεργοποιημένη και αποσυνδεδεμένη από τις πηγές τροφοδοσίας.



Παρεμβάσεις που θα εκτελούνται με την μονάδα ενεργοποιημένη.

1.2 Επωνυμία και διεύθυνση του κατασκευαστή

Εταιρικό Όνομα Calpeda S.p.A.
Διεύθυνση Όδου Via Roggia di Mezzo, 39
36050 Montorso Vicentino - Vicenza / Italia
www.calpeda.it

1.3 Εξουσιοδοτημένοι Χειριστές

Το προϊόν απευθύνεται σε εμπειρικούς χειριστές που θα πρέπει να διαχωρίζονται από τους τελικούς χρήστες του προϊόντος και των εξειδικευμένων τεχνικών (βλ. παραπάνω σύμβολο).



Απαγορεύεται για τον τελικό χρήστη να εκτελεί λειτουργίες που προορίζονται για εξειδικευμένους τεχνικούς. Ο κατασκευαστής δεν ευθύνεται για ζημιές που προκύπτουν από τη μη τήρηση αυτής της απαγόρευσης.

1.4 Εγγύηση

Για την εγγύηση σε προϊόντα ανατρέξτε σε γενικές συνθήκες πώλησης.



Η εγγύηση περιλαμβάνει την αντικατάσταση ή την επισκευή των ελαττωματικών εξαρτημάτων ΔΡΕΑΝ (που αναγνωρίζονται από τον κατασκευαστή).

Η εγγύηση του μηχανήματος εκκρίπτε:

- Εάν η χρήση του ίδιου δεν είναι σύμφωνη με τις οδηγίες και τους κανόνες που περιγράφονται σε αυτό το εγχειρίδιο.
- Σε περίπτωση αλλαγών ή τροποποιήσεων αυθαίρετα, χωρίς την άδεια του κατασκευαστή (βλ. παρ.). 1.5.
- Στην περίπτωση παρεμβάσεων τεχνικής υποστήριξης που πραγματοποιούνται από άτομα μη εξουσιοδοτημένα από τον κατασκευαστή.
- Στην περίπτωση έλλειψης προβλεπόμενης συντήρησης όπως αυτή προβλέπεται στο παρόν εγχειρίδιο.

1.5 Υπηρεσία τεχνικής υποστήριξης

Οποιοδήποτε επιπλέον πληροφορία στα έγγραφα, στις υποδείξεις υποστήριξης και στα εξαρτήματα της συσκευής, μπορεί να αιτηθεί από: Calpeda S.p.A. (βλ. παρ. 1.2).

2 ΤΕΧΝΙΚΗ ΠΕΡΙΓΡΑΦΗ

Αναρροφητική αντλία μονομυλόκ με ενσωματωμένο εγκυτήρα. NG, NGL: έκδοση με σώμα αντλίας από χυτοσίδηρο. NGX: έκδοση με σώμα μηχανής από ανοξείδωτο χάλυβα (AISI 304). B-NG: έκδοση με σώμα αντλίας από ορείχαλκο. Οι αντλίες από ορείχαλκο χορηγούνται πλήρως βαμμένες.

2.1 Προβλεπόμενη χρήση

Καθара υγρά, χωρίς να βλάπτουν τα υλικά της αντλίας, για ελαφρώς ακάθαρτα επιφανειακά νερά. Θερμοκρασία υγρών από: 0 °C μέχρι +40 °C (από 0 °C έως +35 °C για NGL, NGX).

2.2 Ανασφαμμένη χρήση λογικά προβλεπόμενη

Η συσκευή δεν υποδείχθηκε και κατασκευάστηκε αποκλειστικά για τη χρήση που περιγράφεται στην παρ. 2.1.



Απαγορεύεται αυστηρά η χρήση της συσκευής για ακατάλληλους λόγους και με ακατάλληλες μεθόδους που προκαλούνται από ανεπιθύμητες ή παρόντες εγγυησιμότητες.

Η ακατάλληλη χρήση του προϊόντος φθείρει τα χαρακτηριστικά ασφαλείας και την απόδοση της συσκευής, η εταιρεία Calpeda δεν υπεύθυνη για οποιαδήποτε ζημιές ή ζημιές που προκαλούνται ως αποτέλεσμα των βλαβών ή ατυχημάτων που αναφέρονται παραπάνω.



Μην χρησιμοποιείτε τη συσκευή σε λίμνες, δεξαμενές και ποταμούς, όταν υπάρχουν άνθρωποι μέσα στο νερό.

2.3 Σήμανση

Παρακάτω παραθέτουμε ένα αντίγραφο της πινακίδας αναγνώρισης (βλ. Εικ.) που είναι στο εξωτερικό της αντλίας.

- 1 τύπος αντλίας
- 2 κανάλωση
- 3 Μανομετρικό
- 4 Ισχύς
- 5 Τάση
- 6 ένταση
- 7 σημειώσεις
- 8 συχνότητα
- 9 Τύπος υπηρεσίας
- 10 προστασία
- 11 βάρος
- 12 cosφ
- 13 στροφές ανά λεπτό
- 14 προστασία
- 15 οριζιακός αριθμός
- 16 πιστοποίηση

				- 16	
1-	XXXXXXX	XXXXXXX			- 15
2-	0 min/max XX m ³ /h				
3-	H max/min XX m	IP XX			- 14
4-	X kW (XHp) S.F.	n XXXX/min			- 13
5-	220Δ/380Y V3~50Hz	cosa X			- 12
6-	XXA	S1 I.c.l. X kg			- 11
7-	XXXXXXXX				
		8	9	10	

3 ΤΕΧΝΙΚΑ ΧΑΡΑΚΤΗΡΙΣΤΙΚΑ

3.1 Τεχνικά δεδομένα

Διαστάσεις και βάρη (κεφ. 12.1).

Ονομαστική ταχύτητα 2900/3450 rpm

Προστασία IP 54

Τάση τροφοδοσίας/ Συχνότητα

230V 1~ 50 Hz 230Δ/400Y V3~50 Hz

220V 1~ 60 Hz 220Δ/380Y V3~60 Hz

Επίπεδο ήχου: < 70 dB (A)

Μέγ. ώρες συνεχούς λειτουργίας: 40 ώρες σε κανονικά διαστήματα.

Μέγιστη επιτρεπτή πίεση σε κατάσταση λειτουργίας, μέχρι και 100 m (10 bar), 80 m (8 bar) για NGL, NGX.

3.2 Περιβάλλον τοποθέτησης της αντλίας

Εγκατάσταση σε χώρο καλά αεριζόμενο, που να προστατεύεται από τον καύρο, με μέγιστη θερμοκρασία περιβάλλοντος 40 °C.

4 ΑΣΦΑΛΕΙΑ

4.1 Γενικοί κανόνες συμπεριφοράς



Πριν από τη χρήση του προϊόντος, θα πρέπει να γνωρίζετε όλες τις πληροφορίες σχετικά με την ασφάλεια.

Θα πρέπει να διαβάσετε προσεκτικά και να ακολουθήσετε όλες τις τεχνικές οδηγίες, τη λειτουργία και τις κατευθύνσεις που περιέχονται στο παρόν για τις διάφορες φάσεις: από τις μεταφορές έως την τελική διάθεση.

Οι εξειδικευμένοι τεχνικοί θα πρέπει να συμμορφώνονται με τους κανονισμούς, τους κανόνες, τα πρότυπα και τους νόμους της χώρας στην οποία η πωλήθηκε η αντλία.

Η συσκευή συμμορφώνεται με τους κανονισμούς ασφαλείας σε ισχύ. Η ακατάλληλη χρήση μπορεί να προκαλέσει τραυματισμούς σε ανθρώπους και ζώα ή υλικές ζημιές.

Ο κατασκευαστής δε φέρει καμία ευθύνη σε περίπτωση τέτοιων τραυματισμών ή ζημιών ή για χρήση σε συνθήκες άλλες από αυτές που αναφέρονται στην πινακίδα και στις παρούσες οδηγίες.



Πήρατε το χρονοδιάγραμμα της συντήρησης και έγκαιρη αντικατάσταση των φθαρμένων ή κατεστραμμένων τμημάτων, επιτρέποντας στο μηχανήμα να λειτουργεί πάντα υπό τις καλύτερες συνθήκες.

Χρησιμοποιείτε αποκλειστικά γνήσια ανταλλακτικά που παρέχονται από CALPEDA S.p.A από εξουσιοδοτημένο διανομέα.



Μην αφαιρείτε ή τροποποιείτε πινακίδες που έχουν επικοληθεί από τον κατασκευαστή της συσκευής. Η μονάδα δεν πρέπει να τεθεί σε λειτουργία σε περίπτωση ελαττωμάτων ή κατεστραμμένων εξαρτημάτων.



Οι τακτικές και έκτακτες εργασίες συντήρησης, οι οποίες προβλέπουν ακόμη και μερική απουσαρμολόγηση της μονάδας πρέπει να πραγματοποιούνται μόνο μετά από την διακοπή τροφοδοσίας ρεμάτος της συσκευής.

4.2 Συστήματα ασφαλείας

Η συσκευή αποτελείται από ένα πλαίσιο που εμποδίζει την επαφή με τα εσωτερικά όργανα.

4.3 Υπολειπόμενοι κίνδυνοι

Η συσκευή, λόγω σχεδιασμού και προοριζόμενης χρήσης (σε σύγκριση με την προβλεπόμενη χρήση και τους κανόνες ασφαλείας), δεν παρουσιάζει υπολείπόμενους κινδύνους.

4.4 Σημάνα των ασφαλείας και πληροφόρησης

Για σύνθεση των τύπων του προϊόντος δεν προβλέπονται σημάναεις στο προϊόν.

4.5 Μέσα ατομικής προστασίας (ΜΑΡ)

Στα πρώτα στάδια έναρξης λειτουργίας της εγκατάστασης και συντήρησης, συνιστάται ότι οι εγκατερισμένοι χειριστές να αξιολογούν ποιες είναι οι κατάλληλες συσκευές για την εργασία που περιγράφεται.

Στις εργασίες της τακτικής και έκτακτης συντήρησης, προβλέπεται η χρήση γαντιών για την προστασία των χεριών.

Υποχρεωτικές σημάναεις ΜΑΡ



ΠΡΟΣΤΑΣΙΑ ΧΕΡΙΩΝ

(γάντια για την προστασία από χημικό, θερμικό και μηχανικό κίνδυνο)

5 ΜΕΤΑΦΟΡΑ ΚΑΙ ΜΕΤΑΚΙΝΗΣΗ

Το προϊόν συσκευάζεται για να διατηρηθεί η ακεραιότητα του περιεχομένου.

Κατά τη μεταφορά, θα πρέπει να αποφεύγονται οι επικαλύψεις με βάρη.

Δεν υπάρχει ανάγκη για ειδικά μέσα για τη μεταφορά της συσκευασμένης συσκευής.

Το μέσο για να μεταφέρετε τη συσκευασμένη συσκευή, πρέπει να είναι κατάλληλο για το μέγεθος και το βάρος του προϊόντος που έχει επιλεγεί (βλέπε κεφ. 12.1 διαστάσεις).

5.1 Μετακίνηση

Χειριστείτε τη συσκευασία φρονιτά, η οποία δεν πρέπει να υποστεί χτυπήματα.

Θα πρέπει να αποφευχθεί η επικάλυψη με άλλο υλικό συσκευασίας που θα μπορούσε να βλάψει τη αντλία.

Εάν το βάρος υπερβαίνει τα 25 kg, η συσκευασία πρέπει να ανυψώνονται δύο άτομα ταυτόχρονα (βλ. κεφ. 12.1 διαστάσεις).

6 ΕΓΚΑΤΑΣΤΑΣΗ

6.1 Διαστάσεις όγκου

Για να δείτε τις συνολικές διαστάσεις όγκου της συσκευής δείτε το συνημμένο "Διαστάσεις όγκου" (κεφ. ΠΑΡΑΡΤΗΜΑ 12.1").

6.2 Περιβαλλοντικές απαιτήσεις και το μέγεθος του χώρου εγκατάστασης

Ο πελάτης πρέπει να προετοιμάσει το χώρο εγκατάστασης με τον κατάλληλο τρόπο για να διασφαλιστεί η σωστή εγκατάσταση και σύμφωνα με τις κατασκευαστικές απαιτήσεις του προϊόντος (ηλεκτρικές συνδέσεις, κλπ...).

Το περιβάλλον στο οποίο θα εγκαταστήσετε τη συσκευή πρέπει να πληροί τις απαιτήσεις της παραγράφου 3.2.

Απαγορεύεται αυστηρά η εγκατάσταση και θέση σε λειτουργία του μηχανήματος σε περιβάλλοντα με δυνητικά εκρηκτική ατμόσφαιρα.

6.3 Αποσυσκευασία



Βεβαιωθείτε ότι η συσκευή δεν έχει υποστεί ζημιά κατά τη μεταφορά.

Το υλικό συσκευασίας, μετά την αποσυσκευασία, θα πρέπει να εξελεγχθεί ή/και να επαναχρησιμοποιηθεί σύμφωνα με τους κανονισμούς της χώρας προορισμού της μονάδας.

6.4 Εγκατάσταση

Οι μονοπλοκ αντλίες πρέπει να τοποθετούνται με το ρότορα σε οριζόντια θέση και να τα πόδια στηρίξεις προς τα κάτω. Παραχωρίστε χώρο γύρω από την αντλία για το σωστό εξερισμό του κινήτρου, για ευκολότερο έλεγκο και συντήρηση.

6.4.1. Στόμια

Εξασφαλίστε ότι το εξωτερικό των στομιών είναι καθαρό πριν την σύνδεση.

ΠΡΟΣΟΧΗ: Τα στόμια σύνδεσης της αντλίας πρέπει να είναι ασφαλισμένα με σφικτήρες ώστε να μην μεταδίδεται πίεση ή κραυασι στην αντλία (κεφ. 12.3 εικ. 4).

Τεντώστε τα στόμια ή τα ρακόρ σύνδεσης σε μια έκταση ώστε να διασφαλιστούν με ένα σφικτήρα.

Όταν το στόμιο ή το ρακόρ είναι συνδεδεμένα, κρατήστε κόντρα στη σύνδεση του σώματος της αντλίας με ένα δεύτερο κλειδί, αποφεύγοντας έτσι το παρατεταμένο σφίξιμο της σύνδεσης.

Τα στόμια ή τα ρακόρ σύνδεσης δεν πρέπει να είναι μικρότερα από τα στόμια της αντλίας.

6.4.2. Στόμια αναρρόφησης

Για καταναλώσεις πάνω από 4 m³/h χρησιμοποιήστε σωλήνα αναρρόφησης G 11/4 (DN 32).

Οι σωλήνες αναρρόφησης πρέπει να είναι τελειώς αεροστεγείς.

Με αντίλη τοποθετημένη πάνω από την στάθμη του νερού (λειτουργία αναρρόφησης κεφ. 12.3 σελ.1, 3), προσαρμόστε μία ποδοβαλβίδα (πτηρή), η οποία πρέπει να είναι πάντοτε βύθισμένη, ή μία βάνα ελέγχου στην σύνδεση αναρρόφησης.

Αν χρησιμοποιήσετε **εύκαμπτα λάστιχα** χρησιμοποιήστε για την αναρρόφηση ένα ήμισκληρο λάστιχο για να αποφυγείτε τον αέρα, σημαίωση στην αναρρόφηση.

Για θετική πίεση αναρρόφησης προσαρμόστε στο στόμιο μία βάνη (κεφ. 12.3 σελ. 2).

Ακολουθείστε τις τοπικές προδιαγραφές αν αυξηθεί η πίεση του δικτύου.

Τοποθετήστε ένα φίλτρο στην αναρρόφηση της αντλίας για να εμποδίσετε την είσοδο ξένων σωμάτων.

6.4.3. Στόμιο κατάθλιψης

Προσαρμόστε μία βάνη στο σωλήνα κατάθλιψης για να ρυθμίσετε την παροχή, το μανομετρικό και την απορροφούμενη ισχύ. Επίσης τοποθετήστε ένα μετρητή πίεσης.

6.5 Ηλεκτρική σύνδεση



Η ηλεκτρική σύνδεση πρέπει να 'L εκτελείται από έναν ικανό ηλεκτρολόγο και σύμφωνα με τις οδηγίες. Ακολουθείστε όλα τα σφάλματα ασφαλείας.

Η μονάδα πρέπει να είναι γεωμενών. ΣιΝδξότε ένα γεωμενών αγωγό στο τερματικό με το σημάδι ☺ Συγκρίνετε την συχνότητα και την κεντρική ηλεκτρική τάση με τα δεδομένα που αναγράφονται στο ταμπλεάκι και συνδέστε τον τροφοδοτικό αγωγό στο τερματικό, σύμφωνα με το κατάλληλο διάγραμμα μέσα στο κουτί του τερματικού.



ΠΡΟΣΟΧΗ : ποτέ μην αφήνετε ροδέλες ή άλλα μεταλλικά αντικείμενα να πέσουν μέσα στο εσωτερικό του κουτιού σύνδεσης ανάμεσα στο τερματικό και στο στήπ.

Εάν αυτό το σήμα, λύστε τη μηχανή του μοτέρ για να βγάλετε το τερματικό που χειρίζεστε μέσα.

Εάν το τερματικό κουτί είναι εφοδιασμένο με στυπιοελαστική χρησιμοποίηση είναι εύκαμπο καλώδιο τροφοδοσίας τύπου H07 RN-F, με το τμήμα του καλωδίου περισσότερο από (κεφ. 12.5 TAB 1).

Εάν το τερματικό κουτί είναι εφοδιασμένο με πλαστική ροδέλα συνδέστε το καλώδιο παροχής μέσω ενός σωλήνα.

Για χρήση σε πιάνες (οχι όταν υπάρχουν άτομα μέσα στην πιάνη), σε λιμνές κήπων και περιφέρη μέρη, το παρεμνών ηλεκτρικό ρεύμα σε 1dN να μην υπερβαίνει τα 30mA, πρέπει να τοποθετείται στην τροφοδοσία του ηλεκτρικού κυκλώματος.

Τοποθετήστε ένα μηχανισμό απουσύνδεσης από τον κεντρικό αγωγό (διακόπτη) με μία απόσταση τουλάχιστον 3mm από τους πόλους.

Σε τριφασικό μοτέρ συνδέστε ένα μηχανισμό προστασίας υπερφόρτωσης με το αντίστοιχο ρεύμα ε καμπύλη D που αναγράφεται στο ταμπλεάκι της αντλίας. Οι μονοφασικές αντλίες NGM, NGXM, NGLM, συνδεούνται από πικνωτή (ο οποίος είναι συνδεδεμένος στα τερματικά για (220 - 240V) και με έναματωμένο θερμωστάτι.

7 ΕΚΚΙΝΗΣΗ ΚΑΙ ΧΡΗΣΗ

7.1 Έλεγχος πριν από την εκκίνηση

Η μονάδα δέν πρέπει να τείσει σε λειτουργία κατά την παρουσία κατεστράμμενων εξαρτημάτων.

7.2 Πρώτη εκκίνηση



ΠΡΟΣΟΧΗ : ποτέ μην λειτουργείτε την αντλία σε ξηρή κατάσταση, ούτε ακόμα και σε συμτομή δοκιμαστική λειτουργία. Πριν από την εκκίνηση της αντλίας αφού πρώτα σιγουρευτείτε ότι είναι γεμάτη με νερό.

Με αντλία τοποθετημένη πάνω από την στάθμη του νερού (λειτουργία αναρρόφησης σελ.1, 3), ή με θετικό μαγομετρικό αναρρόφησης το οποίο είναι πολύ χαμηλό (κάτω από 1m), για να ανοίξει η βαλβίδα αντεπιστροφής, γεμίστε την αντλία από το ειδικό στόμιο πληρότητας (σελ.5).

Όταν η στάθμη του νερού στο μέρος της αναρρόφησης είναι πάνω από την αντλία (είσοδο κάτω από την θετική αναρρόφηση σελ.2) γεμίστε την αντλία ανοίγοντας την βάνη αναρρόφησης ανά και τελειώσ κλειώνοντας και την βάνη κατάθλιψης ανοικτή για να ελευθερωθεί ο αέρας.

Πριν την εκκίνηση, ελέγξτε ότι ο άξονας περιστρέφεται με το χέρι. Για αυτή την περίπτωση χρησιμοποιήστε ένα κλειδί κατάλληλο για την αντίστοιχη εγκοπή του άξονα στο πίσω μέρος του βεντιλάτορ.

Για εκκίνηση τριφασικού μοτέρ ελέγξτε την σωστή

περιστροφή του ρότορα, όπως δείχνει το βέλος στο σώμα της αντλίας, δεξιόστροφα όταν βλέπουμε το μοτέρ από τον ανεμοστρόφο του κινήτορα.

Άλλως έσσουνόστε την ηλεκτρική παροχή και αλλάξτε τη σύνδεση των δύο φάσεων.

7.3 Αυτόματη αναρρόφηση

Δυνατότητα να βγάλει τον αέρα από τον σωλήνα αναρρόφησης όταν ξεκινάει η αντλία με την αντίλη τοποθετημένη πάνω από την στάθμη του νερού, όταν ο σωλήνας αναρρόφησης δέν μπορεί να γεμίσει χειροκίνητα. Συνθήκες αυτομάτου αναρρόφησης:

- Η στήλη αναρρόφησης με τις συνδύσεις να είναι πλήρως αεροστεγής και κατάλληλα εμβάπτιομένη στο νερό για να μπορεί να το βγάλει εξώ.

- Παραχωρήστε τουλάχιστον 0,5 m (1 m για NG) από την κάτω στήλη πάνω από το στόμιο εόδου (κεφ. 12.2 σελ.1).
- Το σώμα της αντλίας να γεμίζεται πλήρως με καθαρό κρύο νερό πριν το ξεκίνημα.

Η αντλία δέν έχει αναρροθητική ικανότητα σε υγρά που περιέχουν LN λάδι, οινόπνευμα ή ανθρακικό.

Η βαλβίδα αντεπιστροφής (κεφ. 12.2 σελ.1) εμποδίζει την αντίστροφη ροή του νερού όταν η αντλία σταματάει μέχρι το επομένο ξεκίνημα.

Χωρίς ποδοβαλβίδα η βαλβίδα αντεπιστροφής στην αναρρόφηση, η διαδικασία του γεμίσματος πρέπει να επαναλαμβάνεται πριν από κάθε ξεκίνημα.

ΠΡΟΣΟΧΗ: αποφυγετε την παρατεταμένη λειτουργία με άσκια αντλία, χωρίς νερό από την ανοικτή έξοδο της κατάθλιψης (11, κεφ. 12.3 σελ.1, μέγιστο 22 min).

Εάν χρειαστεί να ξαναγεμίσετε την αντλία με νερό αφού το έχετε κάνει ήδη μια φορά.

7.4 Ρύθμιση βανας

Με την βάνη τελειώς ανοικτή ή με χαμηλή πίεση στην έξοδο, στην μικρότερη πίεση που δείχνει το ταμπλεάκι, η αντλία μπορεί να κλεισθεί μοτέρ. Για να μειώσετε το θόρυβο ρυθμίστε την βάνη κατάθλιψης.

7.5 Αντικανονική λειτουργία



Ποτέ μην λειτουργήστε την αντλία περισσότερο από πέντε λεπτα με κλειστή βάνη.

Παρατεταμένη λειτουργία χωρίς αλλαγή νερού στην αντλία προκαλεί αυξημένους κινδύνους από την θερμοκρασία και την πίεση.

Παρατεταμένη λειτουργία με κλειστή κατάθλιψη μπορεί να προκαλέσει σπάσιμο ή φθορά στα εσωτερικά μέρη της αντλίας (βλέπε παράγραφο 7.6).

Όταν η αντλία έχει υπερβανθνθεί από παρατεταμένη λειτουργία με κλειστή έξοδο, σταματήστε την αντλία πριν ανοίξετε την βάνη.

Μην αγνίστε το υγρά όταν αυτό έχει ξεπεράσει τους 60 °C. Μην αγνίστε Τη εφάνεια της αντλίας όταν η εφάνεια της είναι πάνω από 80 °C.

Περίμενε μέχρι να κρνώσει το νερά μέσα στην αντλία πω επαναλειτουμερήσει ή πριν ανοίξετε την βάνη εξαέρωσης ή αποστραγγίσης.

7.6 Αυτόματος ρυθμιστής: IDROMAT

(μπορείτε να τον προμηθευτείτε κατόμ παραγγελίας) Για αυτόματο έλεγχο ξεκίνηματος/σταματήματος της αντλίας όταν γίνει χρήση ανοιγματος/ κλεισματος.

Για προστασία της αντλίας:

- ατά ξηρής λειτουργίας
 - ατά του ρίσκου λειτουργίας της αντλίας χωρίς νερό στην εισαγωγή (λόγω της έλειψης νερού στην αναρρόφηση από πίσω στάθλης της θετικής αναρρόφησης από ακατάλληλο σωλήνα, από υπερβολικό βάθος αναρρόφησης, ή από είσοδο αέρα στο σωλήνα).
 - ατά της λειτουργίας με κλειστή είσοδο.
- Βλέπε παράδειγμα τοποθέτησης κεφ. 12.3 σελ.2.

7.7 OFF



Η συσκευή πρέπει να είναι απενεργοποιημένη σε κάθε περίπτωση κατά την οποία υπήρξαν δυσλειτουργίες. (Βλ. Αντιμετώπιση προβλημάτων).

Το προϊόν είναι σχεδιαστέ για συνεχή λειτουργία, η απενεργοποίηση πραγματοποιείται μόνο απουσύνδεσης του τροφοδοτικού διακόμτος των προβλεπόμενων συστημάτων απαγκίστρωσης (βλ. παράγρ. "6.5 Ηλεκτρική σύνδεση").

8 ΣΥΝΤΗΡΗΣΗ

Πριν από οποιαδήποτε παρέμβαση είναι απαραίτητο να τείσει η συσκευή εκτός λειτουργίας με την απουσύνδεση κάθε πηγής ενέργειας.

Αν χρειαστεί επικουνηώση με έναν ηλεκτρολόγο ή τεχνικό.



Κάθε συντήρηση, καθαρισμός ή επισκευή με το ηλεκτρικό σύστημα υπό τάση, μπορεί να προκαλέσει σοβαρό τραυματισμό ή θάνατο αν κληρωπύσει.



Εάν το καλώδιο ρεύματος έχει φθαρεί, πρέπει να αντικατασταθεί από την κατασκευαστή εταιρεία, το εξουσιοδοτημένο κέντρο σέρβις μετά την πώληση της κατασκευαστικής εταιρείας ή έναν εξειδικευμένο τεχνικό για να αποφευχθεί κάθε κίνδυνος ατυχήματος.

Στην περίπτωση της έκτακτης συντήρησης, η της συντήρηση που απαιτείται κατά την αποσυμφορόληση των εξαρτημάτων εξοπλισμού, ο συντηρητής θα πρέπει να είναι ένας καταρτισμένος τεχνικός σε θέση να διαβάσει και να κατανοήσει διαγράμματα και σχέδια.

Θα πρέπει να τηρείται ένα αρχείο όλων των δράσεων.



Κατά τη διάρκεια της συντήρησης θα πρέπει να δοθεί ιδιαίτερη προσοχή, ώστε να αποφευχθεί η εισαγωγή ή η εκτροπή στο κύκλωμα ξένων σωμάτων μικρών διαστάσεων που μπορεί να προκαλέσουν βλάβη και να θέσουν σε κίνδυνο την ασφάλεια της συσκευής.



Μην εκτελείτε καμία εργασία με γυμνά χέρια. Χρησιμοποιήστε γάντια ανθεκτικά στα κοψίματα και ανθεκτικά στο νερό, για την αφαίρεση και τον καθαρισμό.



Κατά τη διάρκεια λειτουργιών συντήρησης δεν θα πρέπει να παρίσταται μη σχετικό με αυτή προσωπικό.

Οι εργασίες συντήρησης που δεν περιγράφονται στο παρόν εγχειρίδιο πρέπει να εκτελούνται μόνο από εξειδικευμένο προσωπικό αποσπασθέν από την CALPEDA SpA

Για περισσότερες τεχνικές πληροφορίες σχετικά με τη χρήση ή τη συντήρηση της μονάδας, επικοινωνήστε με την CALPEDA SpA.

8.1 Προγραμματισμένη συντήρηση



11. ΠΡΟΒΛΗΜΑΤΑ



ΠΡΟΕΙΔΟΠΟΙΗΣΗ : Κλείστε την παροχή του ρεύματος πριν από οποιαδήποτε εργασία.

Μην λειτουργήσετε την αντλία ή το μοτέρ σε ξηρή λειτουργία ακόμα και για μικρό διάστημα.

Ακολουθήστε αυστηρά τις οδηγίες χειρισμού και αν είναι απαραίτητο επικοινωνήστε με ένα εξουσιοδοτημένο κατάστημα.

ΠΡΟΒΛΗΜΑ	ΠΙΘΑΝΕΣ ΑΙΤΙΕΣ	ΚΑΤΑΛΛΗΛΕΣ ΛΥΣΕΙΣ
1) Η αντλία δεν ξεκινάει	a) Ακατάλληλη παροχή ρεύματος b) Λάθος ηλεκτρικές συνδέσεις c) Παρέμβαση του συστήματος προστασίας του κινητήρα d) Καμένες ή ελαττωματικές ασφάλειες e) Μπλοκαρισμένος άξονας f) Κινητήρας σε βαρσία	a) Επιβεβαιώστε ότι η συχνότητα και η τάση του δικτύου είναι η κατάλληλη b) Συνδέστε σωστά το καλώδιο τροφοδοσίας Επιβεβαιώστε την ρύθμιση της θερμοκλιματικής προστασίας. c) Ελέγξτε την ηλεκτρική τροφοδοσία. Βεβαιωθείτε ότι ο άξονας της αντλίας γυρίζει ελεύθερα. Επιβεβαιώστε την ρύθμιση της θερμοκλιματικής προστασίας. d) Αντικαταστήστε τις ασφάλειες, επιβεβαιώστε όσα αναγράφονται στην a) και c) e) Δείτε "Αντλία μπλοκαρισμένη" f) Επιδιορθώστε ή αντικαταστήστε τον κινητήρα
2) Αντλία μπλοκαρισμένη	a) Παρατεταμένοι περίοδοι αδράνειας b) Εισόδος στερεών σωμάτων στον στροφέα. c) Μπλοκαρισμένα ρουλεμάν	a) Απεμπλοκάρτε την αντλία ενεργώντας στην εγκοπή στο πίσω μέρος του άξονα. b) Αφαιρέστε τα στερεά σώματα στο εσωτερικό του στροφέα. c) Αντικαταστήστε τα ρουλεμάν
3) Η αντλία λειτουργεί αλλά δεν βγάζει νερό	a) Παρουσία αέρος εντός της αντλίας κατά την αναρρόφηση από τον σωλήνα. b) Πιθανή είσοδος αέρα c) Βαλβίδα μπλοκαρισμένη ή η σωλήνα αναρρόφησης όχι επαρκώς βυθισμένη στο νερό d) Βαλβίδα αντεπιστροφής μπλοκαρισμένη	a) Εξασφράξτε τον αέρα από την αντλία και/ή ενεργήστε την βαλβίδα ρύθμισης κατάθλιψης. b) Τσεκάρτε ποια κομμάτια δεν είναι επαρκώς βιδωμένα. c) Καθάρσιτε ή αντικατέστησε την βαλβίδα και χρησιμοποιήσε μία σωλήνα που να ταιριάζει. d) Καθάρσιτε το φίλτρο και αν είναι απαραίτητο αντικαταστήστε το. Βλέπε σημείο 2b επίσης.
4) Ανεπαρκής ροή	a) Σωλήνες και αξεσουάρ με διάμετρο πολύ μικρό. b) Παρουσία επικαθίσεων ή στερεών σωμάτων στον στροφέα c) Βλάβη ρότορα d) Φαρμμένος ρότορας ή σώμα αντλίας e) Διαρροή αερίων στο νερό f) Υπερβολικές γλοιώδεις ουσίες στο υγρό της αντλίας g) Λανθασμένη ροπή στρέψης του Άξονα	a) Χρησιμοποίησε σωλήνα και εξαρτήματα που να εφαρμόζουν σωστά b) Καθάρσιτε τον στροφέα και εγκαταστήστε ένα φίλτρο αναρρόφησης. c) Αντικαταστήστε τον στροφέα d) Αντικατέστησε τον ρότορα και το σώμα αντλίας. e) Πραγματοποιήστε ελιγμούς ανοίγματος και κλεισίματος της στραγγαλιστικής κατάθλιψης. f) Δεν είναι κατάλληλη η αντλία g) Αντιτρέψτε τις ηλεκτρικές συνδέσεις στον ακροδέκτη.
5) Θόρυβος και Δονήσεις από την αντλία	a) Φθαρμένα ρουλεμάν b) Παροχή ρεύματος όχι σταθερή	a) Αντικατέστησε τα ρουλεμάν b) Ελέγξε ότι η κύρια τάση εάν είναι σωστό. Σε περίπτωση
6) Διαρροή Μηχανικού Στυποθλήπτη	a) Ο μηχανικός στυποθλήπτης κατά τη λειτουργία εάν είναι στεγνός ή έχει κολλήσει. b) Μηχανικός στυποθλήπτης παρουσιάζει φθορές στα σημεία λείανσης. c) Μηχανικός στυποθλήπτης παρουσιάζει πρόβλημα κατά την εφαρμογή d) Ελαφρά διαρροή κατά τη διάρκεια της πλήρωσης	Στις περιπτώσεις a), b) και c), αντικαταστήστε την μόνωση. a) Βεβαιωθείτε ότι το σώμα μηχανής είναι πλήρως υγρού και πραγματοποιήθηκε εξερεύνηση. b) Εγκαταστήστε μία ποδοβαλβίδα και χρησιμοποιήστε το σωστό μηχανικό στυποθλήπτη. c) επιλέξτε το κατάλληλο μηχανικό στυποθλήπτη. d) Περιμένετε για την ρύθμιση του στεγανού με την περιστροφή του άξονα, αν το πρόβλημα συνεχιστεί, Βλέπε σημείο 6a, 6b, 6c επίσης.



Πριν από κάθε συντήρηση, απουσιοδοτήστε την ηλεκτρική τροφοδοσία και βεβαιωθείτε ότι η αντλία δεν μπορεί να ενεργοποιηθεί κατά λάθος.

Όταν η αντλία δεν χρησιμοποιείται, πρέπει να αδειάζεται τελείως , προκειμένου να μην υπάρχει κίνδυνος παγετού.
Πριν επανακινήσετε τη μονάδα, ελέγξτε ότι ο άξονας δεν είναι κολλημένος και γυμνίστε το σώμα της αντλίας με νερό.

8.2 Αποσυμφορόληση του συστήματος

Πριν από την αποσυμφορόληση κλείστε τις στραγγαλιστικές αναρρόφησης και κατάθλιψης.

9 ΔΙΑΘΕΣΗ



Η διάθεση της συσκευής θα πρέπει να ανατεθεί σε εταιρείες που ειδικεύονται διάθεση μεταλλικών προϊόντων που θα αναλάβει όλη την διαδικασία.

Για την απόρριψη πρέπει να ακολουθούνται οι διατάξεις της νομοθεσίας που ισχύουν στη χώρα όπου πραγματοποιείται η διάλυση, καθώς και όπως προβλέπεται από το διεθνές δίκαιο για την προστασία του περιβάλλοντος.

10 ΑΝΤΑΛΛΑΚΤΙΚΑ

10.1 Διαδικασίες για την απόκτηση ανταλλακτικών

Κατά την παραγγελία ανταλλακτικών, θα πρέπει να αναφερθεί το όνομα, ο αριθμός της θέσης στην σχεδίαση και τα δεδομένα στην πινακίδα (είδος, ημερομηνία και αριθμός μητρώου). Η παραγγελία μπορεί να σταλεί στην CALPEDA, S.p.A. μέσω τηλεφώνου, φαξ, διεύθυνση ηλεκτρονικού ταχυδρομείου.

Πιθανότητα αλλαγών.

НАСТОЯЩЕЕ РУКОВОДСТВО ЯВЛЯЕТСЯ СОБСТВЕННОСТЬЮ КОМПАНИИ CALPEDA S.P.A. ЛЮБОЕ ВОСПРОИЗВЕДЕНИЕ, ДАЖЕ ЧАСТИЧНОЕ, ЗАПРЕЩЕНО.

УКАЗАТЕЛЬ	
1	ОБЩАЯ ИНФОРМАЦИЯ 34
2	ТЕХНИЧЕСКОЕ ОПИСАНИЕ 34
3	ТЕХНИЧЕСКИЕ ХАРАКТЕРИСТИКИ 35
4	БЕЗОПАСНОСТЬ 35
5	ТРАНСПОРТ И ПЕРЕМЕЩЕНИЕ 35
6	УСТАНОВКА 35
7	ПУСК И РАБОТА 36
8	ТЕХ. ОБСЛУЖИВАНИЕ 36
9	УДАЛЕНИЕ 37
10	ЗАПАСНЫЕ ЧАСТИ 37
11	ПОИСК НЕИСПРАВНОСТЕЙ 37
12	ПРИЛОЖЕНИЯ 42
12.1	Габариты и вес 42
12.2	Рекомендуемые эксплуатационные ограничения 43
12.3	Примеры установок 44
12.4	Чертежи с разрезом 45
Копия декларации соответствия 48	

1 ОБЩАЯ ИНФОРМАЦИЯ

Перед использованием изделия следует внимательно ознакомиться с мерами предосторожности и инструкциями, приведенными в настоящем руководстве, которое должно сохраняться для использования в будущем.

Оригинальный язык редакции - итальянский, который будет главным при выяснении несоответствий перевода.

Руководство является неотъемлемой частью изделия, существенной для безопасности и должно сохраняться до конца срока службы изделия.

Покупатель может запросить экземпляр тех. руководства при потере, обратившись в компанию Calpeda S.p.A. и указав тип изделия, приведенный на этикетке оборудования (Смотри Раздел 2.3 "Маркировка").

В случае изменений, порчи или внесения изменения в изделие или его части без разрешения завода-изготовителя "Декларация CE" прекращает действовать и вместе с ней гарантия на изделие.

RU Данный электроприбор может быть использован детьми не младше 8 лет и лицами с ограниченными физическими сенсорными или умственными способностями или не обладающими достаточным опытом или знанием о работе подобного прибора, под наблюдением или после обучения безопасному пользованию прибором и усвоения связанных с ним опасностей. Не разрешайте детям играть с прибором. Чистка и уход за прибором должны выполняться пользователем. Не поручать чистку и уход детям без контроля.

Запрещается использовать изделие в прудах, резервуарах и бассейнах, к огда в воде находятся люди.

Внимательно читайте раздел по установке, в котором указано следующее:

- Максимально допустимый напор в корпусе насоса (Глава 3.1).
- Тип и сечение кабеля питания. (Глава 6.5).
- Тип электрической защиты, которая должны быть установлена. (Глава 6.5).

1.1 Обозначения

Для улучшения восприятия используются символы/пиктограммы, приведенные ниже с соответствующими значениями.



Информация и меры предосторожности, которые следует соблюдать. При несоблюдении они могут привести к повреждению изделия или нарушению безопасности персонала.



Информация и меры предосторожности по электрической безопасности, при несоблюдении которых может быть повреждено изделие или нарушена безопасность персонала.



Примечания и предупреждения для правильной эксплуатации изделия и его компонентов.



Операции, которые могут выполняться конечным пользователем изделия: пользователь изделия должен ознакомиться с инструкциями и несет ответственность за их соблюдение в нормальных условиях работы. Он может выполнять операции по текущему тех. обслуживанию.



Операции, которые должны выполняться квалифицированным электриком: специализированный техник, допущенный к выполнению операций по тех. обслуживанию и ремонту электрической части. Может работать с компонентами под напряжением.



Операции, которые должны выполняться квалифицированным техником: специализированный техник, способный правильно использовать изделие в нормальных условиях, допущенный к выполнению операций по тех. обслуживанию, регулировке и ремонту механической части.



Указывает на обязательное использование средств индивидуальной защиты - защита рук.



Операции, которые должны выполняться при выключенном аппарате с его отсоединением от электропитания.



Операции, которые должны выполняться при включенном аппарате.

1.2 Название компании и адрес завода-изготовителя

Название компании: Calpeda S.p.A.
Адрес: Via Roggia di Mezzo, 39
36050 Montorso Vicentino - Vicenza / Italia
www.calpeda.it

1.3 Операторы с допуском

Изделие может использоваться опытными операторами, которые подразделяются на конечных пользователей изделия и специализированных тех. специалистов (смотри символы выше).



Конечный пользователь не может выполнять операции, предусмотренные только для специализированных тех. специалистов. Завод-изготовитель не отвечает за повреждение, возникающие при несоблюдении этого запрета.

1.4 Гарантия

Информация по гарантии на изделия приведена в общих условиях продажи.



Гарантия подразумевает БЕСПЛАТНЫЕ замену или ремонт дефектных частей (признанных заводом-изготовителем).

- Гарантия изделия прекращает действовать:
- Если использование изделия выполняется без соблюдения инструкций и норм, приведенных в настоящем руководстве.
- В случае внесения изменений в изделие без разрешения завода-изготовителя (смотри раздел 1.5).
- В случае выполнения операций по тех. обслуживанию со стороны персонала, не имеющего допуск от Завода-изготовителя.
- В случае невыполнения тех. обслуживания, предусмотренного в настоящем руководстве.

1.5 Техническая поддержка

Любая дополнительная информация о документации, технической помощи и компонентах изделия может быть получена в компании: Calpeda S.p.A. (смотри раздел 1.2)

2 ТЕХНИЧЕСКОЕ ОПИСАНИЕ

Самозаливающийся монолопный центробежный насос со встроенным эжектором.

NG, NGL: Версия с корпусом насоса из чугуна.

NGX: Версия с корпусом насоса из (АISI 304).

B-NG: Версия с корпусом насоса из бронзы. Бронзовые насосы поставляются полностью окрашенными.

Всасывающая труба должна иметь абсолютную герметичность по воздуху.

При положении насоса выше уровня перекачиваемой жидкости (раз. 12.3 рис. 1 и 3) установите донный клапан с сетчатым фильтром который должен быть всегда погружен или же обратный клапан на всасывающем патрубке.

При использовании шлангов на всасывании установите шланг с армирующей спиралью во избежание сжатий из-за понижения давления на всасывании.

При работе под гидравлическим напором (раз. 12.3 рис. 2) установите задвижку.

Для повышения давления местной распределительной сети следовать указаниям действующих стандартов.

Для предотвращения попадания грязи в насос установить на всасывании фильтр.

6.4.3. Подающая труба

В подающей трубе установите задвижку для регулировки расхода, высоты напора а также установите манометр.

6.5. Подключение электрических компонентов



Электрические компоненты должны подключаться квалифицированным электриком в соответствии с требованиями местных действующих стандартов.

Соблюдайте правила техники безопасности.

Выполните заземление

Подсоедините провод заземления к контакту, помеченному символом 

Сравните значения сетевой частоты и напряжения со значениями, указанными на табличке и подсоедините сетевые провода к контактам в соответствии с о схемой, находящейся в зажимной коробке.



Внимание! Шайбы или другие металлические части и в коем случае не должны попадать в проход для проводов между зажимной коробкой и статором.

Если это происходит, разобрать двигатель и достать упавшую деталь.

Если зажимная коробка оснащена устройством для прижатия провода, использовать гибкий кабель питания типа H07 RN-F с сечением кабеля, равным или больше, чем (раз. 12.5 TAB 1). Если зажимная коробка оснащена уплотнительным кольцом, выполнять соединение через трубу.

При использовании в бассейнах (только когда там нет людей), садовых ваннах или похожих приспособлениях на сети питания должен быть встроен **дифференциальный выключатель** с остаточным током (I_{AN}) ≤ 30 mA.

Установите **устройство для разъединения сети на обоих полюсах** (выключатель для отключения насоса от сети) с минимальным раскрытием контактов 3 мм.

При работе с трехфазным питанием установите соответствующий с кривой I аварийный выключатель двигателя, рассчитанный на параметры тока, указанные на заводской табличке.

Монофазные электродвигатели NGM, NGXM, NGLM, оснащенные конденсатором, соединенным с контактами и (для моделей 50 Гц 220-240 В) встроенным теплозащитным устройством.

7 ПУСК И РАБОТА

7.1 Контроль перед включением

Изделие не должно включаться при наличии поврежденных частей.

7.2 Пуск



Внимание! Категорически запрещается пускать насос вхолостую. Запускать насос только после его полного заполнения жидкостью.

При работе насоса в режиме всасывания (раз. 12.3 рис. 1 и 3) или при недостаточном напоре (менее 1 м) для открытия обратного клапана заполнить всасывающую трубу и насос через соответствующее отверстие (раз. 12.3 рис. 5).

При работе под гидравлическим напором (раз. 12.3 рис. 2) наполните насос, открываю медленно и полностью - задвижку на всасывающей трубе, при этом задвижка на подающей трубе должна быть открыта для выпуска воздуха.

Перед пуском насоса проверить, что вал вращается вручную. Для этой цели использовать вырез для отвертки на оконечности вала со стороны вентиляции.

При трехфазном питании проверить, что направление вращения соответствует направлению стрелки на соединении насоса с двигателем (смотрим со стороны крыльчатки); в противном случае, отключить насос от сети и поменять фазы.

7.3 Самовсасывание

(Способность всасывать воздух во всасывающую трубу при пуске, когда насос установлен выше уровня воды).

Условия для самовсасывания:

- соединения всасывающей трубы должны быть абсолютно герметичными и хорошо погружены в перекачиваемую жидкость;

- на подающем раструбе должен быть вертикальный участок трубы минимальной длиной 0,5 м (1 м для NG) раз. 12.2 рис. 1;

- **корпус насоса полностью заполнен холодной водой и почищен перед пуском.** Насос не способен самозаливаться жидкостями, содержащими масло, спирт или пенообразующие вещества.

Обратный клапан (раз. 12.2 рис. 1) служит для предотвращения при остановке опорожнения насоса в результате "сифонного" эффекта, чтобы в корпусе насоса оставалась жидкость для последующего включения.

Если на всасывающем патрубке нет донного или обратного клапана, наполнение должно выполняться перед каждым пуском.

Внимание! Следует избегать продолжительной работы незалитого насоса, без выхода воды из полностью открытого подающего раструба (11, раз. 12.2 рис. 1, макс. 22 мин.).

При необходимости, повторить операцию заливания, сначала опорожнив и затем снова наполнив полностью корпус насоса холодной чистой водой.

7.4. Регулировка задвижки

При полностью открытой задвижке или когда давление на подаче ниже минимального значения, указанного на табличке, насос может создавать при работе шум. Для снижения уровня шума отрегулировать задвижку на подаче.

7.5. Сбои в работе

Никогда не оставляйте насос работать с закрытой задвижкой больше, чем на 5 минут.



При продолжительной работе насоса без циркуляции воды происходит опасное повышение температуры и давления.

Продолжительная работа насоса с закрытым подающим патрубком может привести к поломке или повреждению компонентов насоса (см. раздел 7.6.).

Когда воды перегревается из-за продолжительной работы с закрытым патрубком, перед открытием задвижки остановить насос.

Запрещается прикасаться к жидкости, когда ее температура выше 60 °C.

Запрещается прикасаться к насосу, когда температура его поверхности выше 80 °C.

Перед очередным пуском или перед открытием сливных и заливных пробок подождать, пока вода охладится.

7.6. Автоматический регулятор IDROMAT

(поставляется под заказ)

Служит для автоматического пуска насоса при открытии точки потребления и автоматической остановки при ее закрытии.

Предохраняет насос от:

- работы вхолостую;
 - работы при отсутствии воды на всасывании (из-за отсутствия воды в подающем канале при работе под гидравлическим напором, из-за не погруженной всасывающей трубы или чрезмерной высоты всасывания, из-за попадания воздуха во всасывающую трубу);
 - работы с закрытым патрубком.
- См. пример установки на раз. 12.3 рис. 2.

7.7 Выключение



Изделие должно быть выключено в любом случае, когда обнаруживаются сбои в работе (смотри "Поиск неисправностей").

Изделие предназначено для непрерывной работы. Выключение происходит только при отключении питания с помощью предусмотренных систем отключения (смотри раздел "6.5 Электрическое соединение").

8 ТЕХ. ОБСЛУЖИВАНИЕ

Перед проведением любой операции необходимо отключить изделие, отсоединив его от всех источников энергии. Если необходимо, обратиться за помощью к опытному электрику или технику.



Любая операция по тех. обслуживанию, чистке или ремонту, проводимая при электрической системе под напряжением, может привести к серьезным несчастным случаям, даже смертельным.



Если шнур питания поврежден, в целях безопасности его замена должна выполняться производителем, в полномочном сервисном центре или квалифицированным специалистом.

В случае проведения внеочередного ТО или операций, требующих демонтажа частей изделия, исполняющий специалист должен квалифицированным техником, способным читать и понимать схемы и чертежи. Целесообразно вести журнал, где записываются все выполненные операции.



Во время тех. обслуживания следует быть предельно внимательными и следить за тем, чтобы не ввести в контур посторонних предметов, даже небольших размеров, которые могут привести к сбоям в работе и нарушить безопасность изделия.



Запрещается выполнять операции голыми руками. Использовать специальные перчатки для защиты от порезов, устойчивые к воде, при демонтаже и чистке.



Во время операций по тех. обслуживанию посторонним лицам запрещается находиться на месте работ.

Операции по тех. обслуживанию, не описанные в этом руководстве, должны выполняться исключительно специализированным персоналом компании "Calpeda S.p.A.". Дополнительную техническую информацию по использованию или тех. обслуживанию изделия можно получить в компании "Calpeda S.p.A.".

8.1 Текущее тех. обслуживание



Перед проведением любой операции по тех. обслуживанию снять электропитание и убедиться, что нет риска случайной подачи напряжения на насос.

11. Поиск неисправностей



ВНИМАНИЕ: перед проведением какой-либо операции следует снять напряжение.

Запрещается оставлять работать насос без воды даже на короткое время.

Строго следовать инструкциям завода-изготовителя; при необходимости, обращаться в официальный сервисный центр.

При продолжительных простоях, когда существует опасность замораживания жидкости, она должна быть полностью слита (раз. 12.3 рис. 6).

Перед новым пуском насоса про верить, что вал не заблокирован обледенением или по другим причинам и полностью наполнить водой корпус насоса.

8.2 Демонтаж насоса из системы

Перед демонтажом закрыть заслонки на входе и выходе.

9 УДАЛЕНИЕ



Удаление в отходы изделия должно быть выполняться специализированными фирмами по утилизации металлических отходов, которые должны решать процедуру удаления.

При удалении должны соблюдаться требований действующего законодательства страны, где удаляется изделие, а также требования международных экологических норм.

10 ЗАПАСНЫЕ ЧАСТИ

10.1 Процедура заказа запасных частей

При запросе запасных частей следует указывать название, номер позиции по чертежу в разрезе и данные идентификационной таблички (тип, дата и паспортный номер). Заказ может быть направлен в компанию "Calpeda S.p.A." по телефону, факсу или электронной почте.

Возможны изменения.

СБОЙ В РАБОТЕ	ВОЗМОЖНЫЕ ПРИЧИНЫ	СПОСОБЫ УСТРАНЕНИЯ
1) Двигатель не включается	<ul style="list-style-type: none"> a) Несоответствующее электропитание b) Неправильные электрические соединения в) Срабатывание устройства для защиты двигателя г) Плавкие предохранители перегорели или неисправны д) Вал заблокирован е) Двигатель в аварийном состоянии 	<ul style="list-style-type: none"> a) Проверить соответствие сетевой частоты и напряжения. б) Подсоединить правильно сетевую кабель. Проверить калибровку теплостазиты. в) Проверить электропитание. Убедиться в том, что вал насоса вращается свободно. Проверить калибровку теплостазиты. г) Заменить предохранители, проверить п. а) и в). д) См. параграф «Блокировка насоса». е) Отремонтировать или заменить двигатель.
2) Блокировка насоса	<ul style="list-style-type: none"> a) Продолжительные простои б) Попадание твердых тел в рабочее колесо в) Блокировка подшипников 	<ul style="list-style-type: none"> a) Сблокировать насос, действуя через специальную прорезь в задней части вала. б) Удалить посторонние твердые тела из рабочего колеса. в) Заменить подшипники
3) Насос работает, но не качает воду.	<ul style="list-style-type: none"> a) Присутствие воздуха внутри насоса или всасывающей трубы б) Возможное попадание воздуха в) Донный клапан засорен или всасывающая труба не полностью погружена в воду г) Фильтр на всасывании засорен 	<ul style="list-style-type: none"> a) Стравить воздух из насоса и/или действуя на регулировочный клапан на выходе. б) Найти место, где герметичность нарушена и хорошо загерметизировать. в) Почистить или заменить донный клапан и использовать подходящую всасывающую трубу. г) Почистить фильтр; при необходимости, заменить. Смотри также пункт 2-б.
4) Недостаточный расход	<ul style="list-style-type: none"> a) Трубы и фитинги слишком маленького диаметра б) Присутствие отложений или твердых тел в рабочем колесе в) Рабочее колесо изношено г) Изношены контактные поверхности рабочего колеса и корпуса насоса д) В воде присутствуют растворенные газы е) Чрезмерная вязкость перекачиваемой жидкости ж) Неправильное направление вращения 	<ul style="list-style-type: none"> a) Использовать трубы и фитинги, подходящие для данной работы б) Почистить рабочее колесо и установить фильтр на всасывании в) Заменить рабочее колесо г) Заменить рабочее колесо и корпус насоса. д) Выполнить процедуры открытия и закрытия с помощью заслонки на выходе. е) Насос не подходит. ж) Поменять электрические соединения в клеммной.
5) Шум и вибрация насоса	<ul style="list-style-type: none"> a) Изношены подшипники б) Неправильное электропитание 	<ul style="list-style-type: none"> a) Заменить подшипники б) Проверить соответствие сетевого напряжения.
6) Утечка через механическое уплотнение	<ul style="list-style-type: none"> a) Механическое уплотнение работало без воды или залипа б) Механическое уплотнение поцарапано абразивными частицами, присутствующими в перекачиваемой жидкости в) Механическое уплотнение не соответствует данному типу работы г) Небольшое начальное капание при заполнении или при пуске 	<ul style="list-style-type: none"> В случаях а), б) и в) заменить уплотнение а) Убедиться в том, что корпус насоса заполнен жидкостью и что воздух полностью удален. б) Установить фильтр на всасывании и использовать уплотнение, соответствующее характеристикам перекачиваемой жидкости. в) Использовать уплотнение, соответствующее типу работы г) Подождать, когда уплотнение оседет при вращении вала. Если проблема не устранена, смотреть пункт ба, бб или бв.

摘要

1	总则	38
2	技术说明	38
3	技术特性	39
4	安全性	39
5	搬运操作	39
6	安装	39
7	启动和运行	40
8	维修	40
9	处理	41
10	备件	41
11	故障诊断	41
12	附件	42
12.1	尺寸与重量	42
12.2	推荐的应用极限	43
12.3	性能, 尺寸与重量	44
12.4	剖面图	45
	一致性声明	48


1 总则


使用本产品前请仔细阅读此操作手册的内容, 并保留此操作手册以供参考。
 此操作手册为意大利语, 如有翻译偏差以意大利语为准。
 此操作手册是安全保障必不可少的一部分, 在产品最终达到正常工作前请牢记本手册。
 万一用户不慎遗失本手册, 可以向CALPEDA S.P.A.或其代理商要求一份复印件, 请详述产品铭牌上的资料(见2.3 标记)
 未经制造商认可的有关其产品或部件的任何更改变化, 将撤消“CE 声明”和质保。


中文 此产品不应让8岁以下的未成年、身体有缺陷、心智不全或无任何经验的人操作, 除非在充分的指导或监督下让相关人员知道如何安全的使用, 并且通过一个负责人来让相关人员了解到可能会产生的危险。
 不得让儿童接触本产品。
 用户有义务清洁和维护本产品。除非在有人监督的情况下, 否则儿童不应清洁和维护本产品。
 不要使用在池塘、水箱或泳池等人为可以进入或接触的水环境中。
 仔细阅读安装部分的规定:
 -最大允许的结构工作压力详见3.1
 -电源线的类型及剖面详见6.5
 -所安装电器设备的防护类型详见6.5


1.1 符号标记


为了便于理解本操作手册, 下面给出常用标记符号的含义。


 一定要注意通告和警告的标记, 否则可能导致产品损坏或人身安全的风险。


 忽略有关电气的警告, 可能导致产品损坏或人身安全的风险

 提示和警告正确操作处理产品及其部件


 最终用户可以进行的操作
 终端用户: 仔细阅读本操作手册后, 产品使用者可以负责正常状态下的维护工作。他们可以进行产品的清洁和长期停滞后的重新启动此类标准维护工作。

 必须由有资格的专业电工才能进行的操作
 专业电工: 有资格的专业电工, 负责所有电气设备的运行包括维护, 应具有高压电资格。

 必须由有专业技术资格的人才能进行的操作
 专业技术人员: 正常状态下, 具有产品安装和维护能力的专业技术人员, 可以从事电气和机械方面的维护工作。能够从事简单的与设备维护相关的电气和机械方面的操作。

 指示必须使用个别的保护装置

 必须关闭电源并断开与电源的连接才能进行的操作


 必须接通电源才能进行的操作

1.2 制造商名称和地址

制造商名称: CALPEDA S.P.A.
 地址: Via Roggia di Mezzo, 39
 36050 Montorso Vicentino - Vicenza / Italia
 www.calpeda.it


1.3 授权操作者

本产品只能由有经验的终端用户和专业技术人员操作

 禁止终端用户操作那些只能由专业技术人员操作的工作, 对未按本规章执行而引起的损害制造商不负任何责任

1.4 质保

质保参见总则和销售条款

 质保期内将更换或维修有问题的产品部件(由制造商验证的)。

下面因素不在质保范围:

- 由于产品使用者没有按照说明及本手册的通告信息操作造成的损坏
- 未经制造商认可的对产品的任何改变而造成的损坏
- 由非专业人员操作造成的损坏
- 由不当的维修造成的损坏

1.5 技术支持

任何技术支持、备件及更多的产品信息均可联系: Calpeda S.p.A. (附件1.2章)。

2 技术说明

带内置喷射器的一体化自吸泵
 NG, NGL: 带铸铁泵壳的泵型
 NGX: 带不锈钢泵壳的泵型 (AISI 304).
 B-NG: 带青铜泵壳的泵型。
 (青铜泵壳被喷漆所覆盖)。

2.1 预期用途

用于输送水和其它对泵体材料无腐蚀的洁净流体，或轻度污水
液体温度0°C +40°C (0°C +35°C 为 NGL, NGX).

2.2 不当使用

本产品只用于2.1中所述用途



除了本说明手册中指示的用途外,严禁其他不当用途

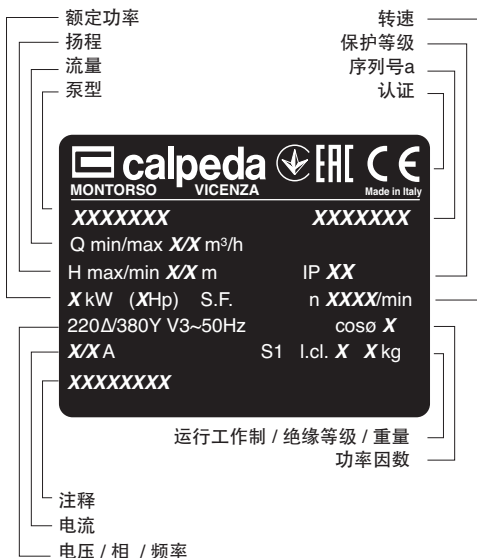


不当使用将降低本产品的安全性和效率,由于不当使用而造成的损坏和意外,CALPEDA不承担责任

严禁用于可能有人员进入或与水接触的池塘、水箱或游泳池

2.3 标记

下面给出的是泵外壳上的标牌的图片 (见 图)



3 技术特性

3.1 技术参数

尺寸和重量 (见12.1)

额定转速 2900/3450rpm

保护等级 IP54

电压/频率

230V 1~50 Hz 230Δ/400Y V3~50 Hz

220V 1~60 Hz 220Δ/380Y V3~60 Hz

噪音水平 ≤70分贝(A).

最大启动次数/小时: 每隔一定间隔下 40次

最大工作压力为 100 m (10 bar), 80 m (8 bar) 为 NGL, NGX.

3.2 工作条件

请安装在可遮蔽风雨通风良好的场所, 最高 环境温度为40°C

4 安全性

4.1 总则



使用本产品前应了解有关安全的指示
仔细阅读所有的操作说明和从搬运到处理的每一步指示
专业技术人员必须认真遵照所有的适用标准和法律
包括产品应用地当地的规章
产品安装使用应符合现行的安全法规
不当的使用可能会对人身、动物和其他对象造成损害

制造商对由于不当使用或未按本操作手册和标牌的标示使用所造成的损坏不负责任



按照日程维护计划表操作并及时更换损坏的部件可使产品工作在最佳状态
使用CALPEDA S.P.A或其指定代理商提供的原厂配件



不要撕下或改变产品上的标识
当产品有问题或部件有损坏的情况下不要启动产品



由于维修时会全部或部分的拆开产品,因此之前务必须断开供电电源

4.2 安全装置

本产品具有全外部壳体,可防止与内部部件的任何接触

4.3 剩余风险

当按照本产品的设计功能和所有安全规则使用本产品时没有剩余风险

4.4 通告和安全预示

没有任何安全预示在此类产品上面

4.5 个别的保护装置

在安装、使用和维修期间, 建议操作人员使用适合此操作的个别保护装置或手段当进行日常或个别的维修工作时

标示的个别保护装置



手的保护
(防热、化学品和机械损害的手套)

5. 搬运操作

货物应包装完好
运输过程中应避免超重, 并确保货物不会移动。确保运输车辆和所运货物尺寸相符合
无需特殊车辆运输
运输车辆应与被运货物的尺寸重量相符合 (见 表见 12.1 尺寸与重量)

5.1 搬运

小心搬运, 轻拿轻放
避免冲撞包装材料以免损坏泵的外壳
对于重量超过25公斤的包装物需由两人同时搬抬 (见 表见 12.1 尺寸与重量)

6 安装

6.1 尺寸

产品的尺寸详见附件“尺寸” (附件12.1章)

6.2 环境要求和安装位置的尺寸

客户应将本产品适当的安装于适当位置以满足设备的要求 (供电需要等)
安装位置应满足章节3.2中的要求
禁止将产品安装于有潜在易燃易爆危险的环境中

6.3 拆箱



开箱检查产品是否因运输而损坏

拆开的包装材料应根据产品使用国当地的法律规定遗弃或再利用

6.4. 安装

水泵的安装必须保证转轴处于水平位置, 并保证出水口向上 (地脚下部安装).
泵的进水口位置应尽可能靠近水源.
泵组周围应有足够的空间以便于电机的通风和泵组的检查与维修.

中文

6.4.1 管道

应确保连接前所有管道内部干净、无堵塞；

注意:管道与水泵的连接应当支撑可靠,并紧固联接,以确保不传递应力应变及振动到泵上章12.3,图4。

应拧紧管道和连接接头,确保必要的密封
过大的扭矩可能损伤水泵
当连接管道与接头时,应当用其它扳手锁住泵壳
以确保过多的应力不作用到泵体上
管子直径绝不能小于泵的联接口的直径。

6.4.2 吸入管

当流量大于4m³/h,入口管路口径应采用G1 1/4(DN32)
吸入管应可靠气密,并向上倾斜以避免窝气。
当泵位于水面之上(吸上扬程为负,章12.3,图1,图3)在吸入口联接处安装一底阀(带过滤器)或止回阀。
如果使用挠性接头时,须用加强螺旋吸入接头,以避免由于吸入口的低压所导致的接头被压瘪。
当泵位于水面之下(吸上扬程为正,章12.3,图2)安装一闸阀。
如果要增加管网的压力,应遵循当地规定在入口侧安装过滤器,以防止外界杂物进入管路

6.4.3 出水管

在出水管中安装一闸阀,以调节流量,扬程和轴功率。
一定要安装压力表。

6.5. 电气联接



必须由合格电工根据当地规范进行电气联接。
必须遵守安全标准。

泵-电机组必须可靠地接地。

把接地导线接到标有记号的端子上⊕。

请对照电源电压和铭牌上所标数值,根据接线盒内盖上的电路图联接电源。

注意:绝对不允许将垫片等金属部件掉入电机接线盒的端子线圈中。

如果发生此种问题,必须拆开电机,取出部件。

如果接线盒的进线口为密封管,则应使用H07RN-F型柔软的电线,电缆的剖面不低于表(章12.5)的相关规定。

如果接线盒的进线口是套管,则应通过套管连接电线。

作为用于游泳池,花园池塘的泵,必须在电源线路中安装漏电流保护器,其灵敏度不大于30毫安。

安装一个使电源断开的装置,各电极之间至少有3mm的间隙。

对于三相电机,根据其额定电流一定要安装一个过载保护装置曲线D。

对于单相的NGM,NGXM,NGLM,泵,提供一个连接在接线柱上的电容,对于220-240V-50Hz的电源,还提供一个相连的热保护装置。

7 启动和运行

7.1 启动前的预检

当存在有故障的部件时不要启动本产品

7.2 首次启动



请注意:千万不要使泵干态运行。
一定先注水后再启动泵。

当泵位置高于水面(吸上扬程为负,章12.3,图1,图3)时,或者正压头太小(小于1m)不足以打开止回阀,应通过自吸孔注水(章12.3,图5)

当泵位置低于水面(吸上水头为正,章12.3,图2),慢慢打开吸入端闸阀,直到完全打开,以此对泵注水,这时应确保出水端的闸阀处于打开状态以排除空气。
启动前,应手工检查轴的自由度,方法是:
在电机侧用螺丝刀旋转轴端即可。

对于三相电机,要检查旋转方向是否如泵盖上的箭头方向所示;否则,切断电源,并改变其中两相的联接。

7.3. 自吸

(当水泵位于液面之上,启动时排除吸入管道中空气的能力)自吸条件:

吸入管道严格密封,并确保浸没在输送的介质中
在水泵出口允许最少0.5m(1m NG)的垂直管路(章12.2,图1)
启动前,泵体内充满介质。
当液体中包含油,乙二醇或泡沫时,水泵不能自吸止回阀可在水泵停机后,防止液体倒流,并保证在下次启动时,泵体内有足够的流体。
当在吸入口没有安装底阀或止回阀时,每次启动前必须重复注水。

7.4. 闸阀调节

检查泵的工作情况是否在其性能范围内,通过的电流强度不得超过铭牌上所表示的值,否则调节出水端的闸阀,水泵运行噪音较大时,可调节出口闸阀。

7.5. 异常运行

水泵不得关闭出口阀门运行超过5分钟,在泵体内较长的无水水流



变化的运行,引起温度与压力的增加将会增加水泵损坏的危险,在泵体内较长的无水水流变化的运行,将会引起泄漏和损坏水泵的部件。
在泵体内较长的无水水流变化的运行后,在开启出口阀门前应当停止水泵。

当液体温度超过60度时,不得触摸液体。

当泵体温度超过80度时,不得触摸泵体。

在水泵内部液体冷却后,才能注水、放水或启动水泵。

7.6. 自动恒压调节器 IDROMAT

(需要时可订购)

当用户使用开启、关闭出水阀门时,自动控制水泵的启动、停止

用于水泵的保护:

预防干转

防止进口管路缺水时,水泵运行的危险(缺水的原因:正压时管路缺水;入口管路未注入液体中;吸程

太大;空气进入管道)

防止关闭出口阀门运行。

参见安装实例章12.3,图2

7.7 泵的停车



当存在故障时必须关闭设备



本产品设计为连续工作,当希望断开本产品时可断开供电电源(见章节6.5 电气连接)

8 维修

任何维修操作前都应该先断开电源,必要时可由电工或专业技术人员操作



在带电情况下的任何类似清洁或维修的操作都可能对人身造成严重伤害



如果电源电缆出现损坏,必须由厂商、厂商代理或相同资质的人员进行更换。

突发的维修或需要部分拆解零件的维修,都必须由能看懂结构图的专业人员来操作

建议记录所有的维修过程,在维修期间特别小心注意不要带入任何外部细小异物,这会对产品的造成损害



不要在没有防护措施的情况下用手直接操作,应带防水防割的手套进行过滤器的拆解或其他维修工作





维修期间无关人员禁止入内

本操作手册中没有介绍的维修工作只能由CALPEDA授权的特别人员来完成
有关产品使用和维修的更多信息请联系CALPEDA S.P.A.

8.1 日常维护



每次维修工作前都应先断开电源并确保设备不会意外接通运转

在泵长期不使用的情况下，如有结冰的可能，则应彻底排掉液体(图. 6).

在再次启动泵-电机机组前，一定检查轴是否被卡住，并往泵内注水。

8.2 系统的分解

分解前，关闭进出口隔栅。

9. 处理



产品的最终处理应由专业公司操作
确保专业公司是按照材料分类方式处理
按照当地的法规和有关环境保护的国际准则处理

10 备件

10.1 订购备件

订购备件时请根据剖面图提供备件的名称和位置编号及泵铭牌上的数据（型号、参数和序列号）
备件需求请电话、传真、邮件给CALPEDA S.P.A

保留更改权利

11. 常见故障和解决方法



警告: 任何操作之前均应断开电源。

决不允许泵组干转,即使是短时间的。

严格按照使用说明书操作,如有必要请联系授权服务中心。

故障现象	故障的可能原因	解决办法
1)电机不转	1a)供电问题 1b)电线连接错误 1c)电机的过载保护动作 1d)保险丝问题 1e)泵轴卡死 1f)电机故障	1a)检查主电源的电压、频率等是否匹配。 1b)正确连接供电电源电线，检查过热保护装置。 1c)检查供电电源并确认泵轴可以自由转动,检查过热保护装置。 1d)更换保险丝,并检查a)c) 1e)见2)泵卡死 1f)维修或更换电机。
2)泵卡死不转	2a)长期不使用 2b)叶轮被异物卡住 3c)轴承损坏	2a)用一螺丝刀转动泵轴末端的开槽以解除卡阻。 2b)取出叶轮处的异物。 2c)更换轴承。
3)泵工作但不出水	3a)泵内或吸入管路内有空气 3b)可能有漏气的地方 3c)底阀卡死或吸入管口未完全浸入液体中 3d)进口过滤器堵塞	3a)用排气阀释放泵内空气。 3b)检查所有连接处，看是否拧紧或密封 3c)清洗或更换底阀，并选用合适的进水管路 3d)清洗过滤器，如有必要更换它。同时参见2b)。
4)流量不足	4a)管路或附件直径过小 4b)叶轮处存在异物或沉积物 4c)转子损坏 4d)转子和泵壳磨损过度 4e)水中有大量气泡 4f)泵送的液体粘度过高 4g)反转	4a)选用直径适当的管路和附件。 4b)清洁叶轮并安装一进口过滤器。 4c)更换叶轮。 4d)更换叶轮和泵壳 4e)执行打开、关闭加水堵的操作排除泵内空气。 4f)选泵不合适。 4g)将接线盒内任意两线对调。
5) 泵的颤动和噪音	5a)轴承磨损 5b)三相电不平衡	5a) 更换轴承 5b) 检查主电源
6) 机封漏水	6a)机封干转或粘连 6b)泵送液体内有磨蚀性物质导致机封划伤 6c)机封不适合所泵送的液体 6d)灌泵或初次启动泵时的轻微渗漏	对6a) 6b) 6c)的情况,需更换机封。 6a)确保泵壳内充满液体，并排空所有气体。 6b)安装进口过滤器，并选用与所泵送介质特性相符合的机封。 6c)选用与所泵送介质特性相符的机封。 6d)让泵转动一会机封将随转动而调整，如问题依然存在，参见6a) 6b) 6c)。

中文

12. ALLEGATI

12.1 Dimensioni e pesi

Dimensions and weights

Abmessung und Gewicht

Dimensions et poids

Dimensiones y pesos

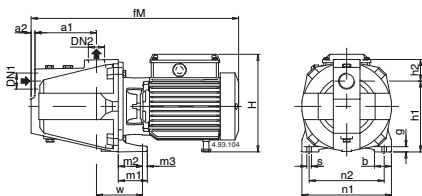
Mått och vikt

Afmetingen en gewicht

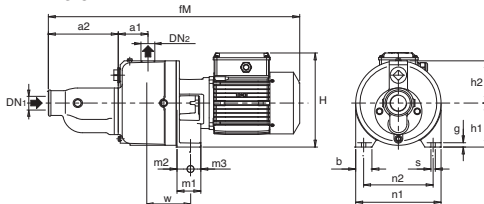
Διαστάσεις και βάρη

Габариты и вес

NG 3,4,5,6,7

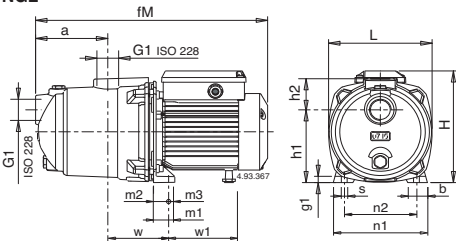


NG 32

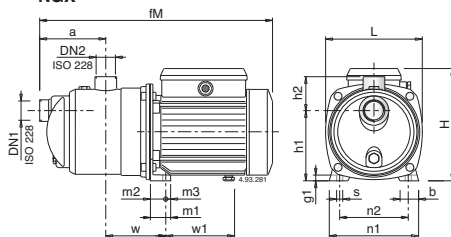


TIPO	DN ₁	DN ₂	mm															kg		
			ISO 228		a1	a2	FM	h1	h2	H	m1	m2	m3	n1	n2	b	s	w	g	NG
NG 3/A NG 4/A	B-NG 3/A B-NG 4/A	G 1 G 1	G 1 G 1	127	8	430	150	43	207	60	52	8	185	155	35	9,5	100	11	18,4 19,2	20,8 21,5
NG 5E NG 6E NG 7/A	B-NG 5E B-NG 6E B-NG 7/A	G 1 1/2 G 1 1/2	G 1 G 1	160	10	560 560 600	165	57	197	60	50	10	215	175	40	11,5	115	11	29,2 30,8 31,3	31,6 32,9 33,4
NG 32E	-	G 1 1/2	G 1	75	175	557	112	108	222	60	34	26	215	175	40	11	106	10	38	-

NGL



NGX



TIPO	DN1	DN2	mm															kg		
			ISO 228		FM	a	w	h1	h2	H	L	m1	m2	m3	n1	n2	b	s	g1	w1
NGL 2 NGL 3/A NGL 3/13 NGL 4/A	G 1	G 1	362 391 391 391	115	95	116	51	176 192 192 192	161	33	25	8	146	112	30	9	10	102 112 112 112	7,5 8,7 8,7 8,7	7,5 9,6 9,6 9,6
NGX 2 NGX 3/A NGX 4/A	G 1	G 1	362 391 391	115	95	116	61	176 192 192	161	33	25	8	146	112	30	9	10	102 112 112	7,5 8,7 9,6	7,5 9,6 10,6
NGX 4/16 NGX 4/18 NGX 4/22	G 1 1/4	G 1	462	140	113	152	68	225	213,5	37,5	28	9,5	185	155	33	9,5	11	147	14,8	14,8
NGX 5 NGX 6	G 1 1/4	G 1	489	140	113	152	68	240	213,5	37,5	28	9,5	185	155	33	9,5	11	157,5	15,2 17,8	16,7 18,2

12.2 Limiti d'impiego consigliati, con tubo di aspirazione in costante salita verso la pompa:

Recommended application limits, with suction pipe leading constantly upwards to the pump:

Empfohlene Anwendungsgrenzen, mit Saugleitung stetig zur Pumpe ansteigend:

Limites d'application conseillée, avec tuyau d'aspiration en pente régulière ascendante vers la pompe:

Límites de empleo aconsejados, con tubo de aspiración constantemente ascendente en dirección de la bomba:

Rekommenderade installationsgränser, när sugledning är konstant stigande upp till pumpen:

Aanbevolen toepassingslimiet, met zuigleiding oplopend naar de pomp gemonteerd:

Συμπεράσματα εφαρμογών, με τον κύριο σωλήνα αναρρόφησης σταθερά πάνω προς την αντλία:

Рекомендуемые эксплуатационные ограничения, для случаев со всасывающей трубой в положении постоянного подъема к насосу:

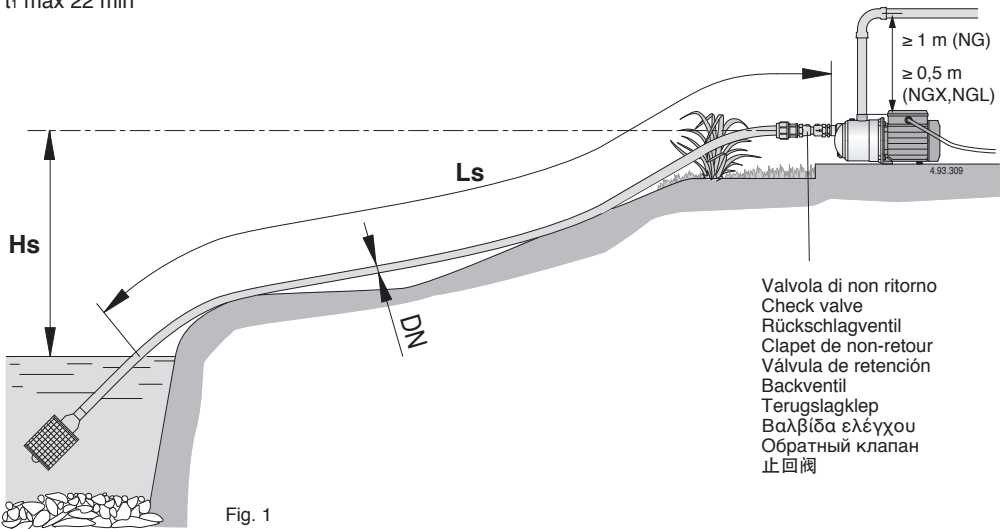
推荐的应用极限, 吸入口管路连续朝上与水泵入口连接;

50 Hz (n = 2800 1/min), H₂O, T = 20°C, Pa = 1000 hPa (mbar)

For 60 Hz see the data sheet.

DN 25 (Øi 28mm)	DN 32 (Øi 36mm)	NGL 2 NGX 2	NGL 3 NGX 3	NGL 4 NGX 4
Ls 10 m	Ls 10 m	Hs 8 m	Hs 9 m	Hs 9 m
Ls 25 m	Ls 15 m	Hs 6 m	Hs 7 m	Hs 8 m
Ls 50 m	Ls 30 m	-	Hs 6 m	Hs 7 m
Ls 100 m	Ls 60 m	-	Hs 3 m	Hs 4 m

t₁ max 22 min



t₁ (min)

Inizio uscita acqua
Beginning of water delivery
Wasserförderungsanfang
Début sortie d'eau
Inicio salida de agua
Början av vattenflöde.
Zelfaanziugende tijd
Εκκίνηση στην κατάθλιψη
Начало выхода воды
开始输水时间

Hs (m)

Altezza di aspirazione
Suction lift
Saughöhe
Hauteur d'aspiration
Altura de aspiración
Sughöjd
Zuighoogte
Βάθος αναρρόφησης
Высота всасывания
入口吸程

Ls (m)

Lunghezza del tubo di aspirazione sopra il livello dell'acqua
Length of suction pipe above the water level
Länge des Saugrohrs oberhalb des Wasserstands
Longueur du tuyau d'aspiration sur le niveau de l'eau
Longitud del tubo de aspiración sobre el nivel del agua
Längd på sugledning ovanför vattennivån
Lengte van de zuigleiding boven de waterspiegel
Μήκος από τον σωλήνα αναρρόφησης μέχρι την επιφάνεια του νερού
Длина всасывающей трубы над уровнем воды
液面以上吸水管长度

12.3 Esempi di installazione
Installation examples
Einbaubeispiele
Exemples d'installation
Ejemplos de instalaciones
Installationsexempel
Installatievoorbeelden
Παράδειγματα εγκαταστάσεων
Примеры установки
安装实例

Regolatore automatico
 Automatic regulator
 Schaltautomat
 Regulateur automatique
 Regulador automático
 Automatisk regulator
 Automatische schakelaar
 Αυτόματος ρυθμιστής
 Электронный регулятор
 自动恒压控制器
IDROMAT

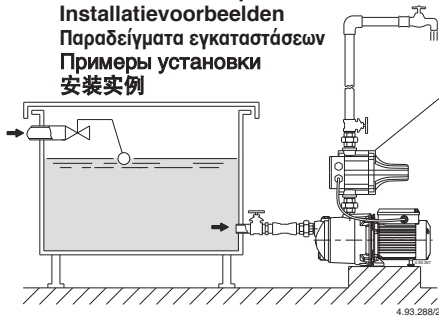


Fig. 2 Funzionamento sotto battente
 Positive suction head operation
 Zulaufbetrieb
 Fonctionnement en charge
 Funcionamiento bajo carga
 Tillrinning sugsidan
 Toeloopsituatie
 Θέση λειτουργίας με θετική αναρρόφηση
 Работа под гидравлическим давлением
 入口正压头

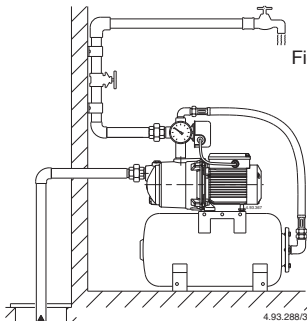
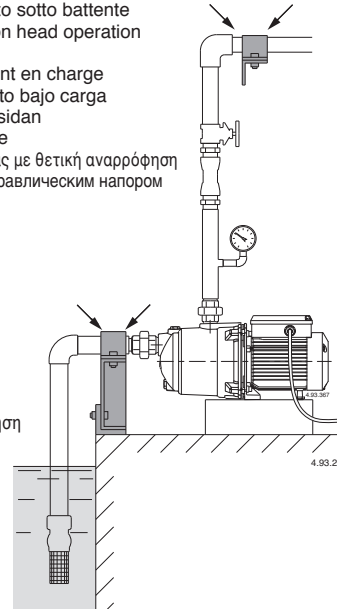


Fig. 3 Funzionamento in aspirazione
 Suction lift operation
 Saugbetrieb
 Fonctionnement en aspiration
 Funcionamiento en aspiración
 Sugande funktion
 Zuigsituatie
 Θέση λειτουργίας με κάθετη αναρρόφηση
 Работа выше уровня жидкости
 入口吸程

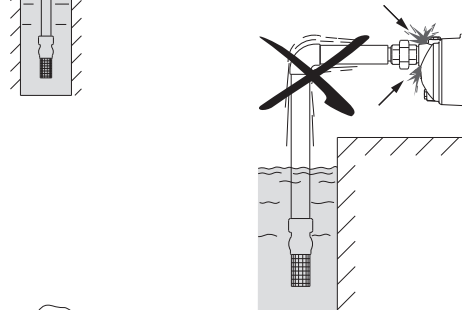


Fig. 4 Sostegni ed ancoraggi delle tubazioni
 Supports and clamps for pipelines
 Stützen und Verankerungen der Rohrleitungen
 Soutien et ancrage des tuyaux
 Sostén y anclaje de la instalación
 Konsoll samt klämmor för rör
 Steunen voor leidingen
 Υποστήριξη και σφίξιμο σωληνώσεων
 Опоры и крепления труб
 管路的支撑与紧固

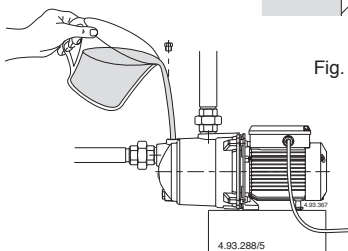


Fig. 5 Riempimento
 Filling
 Auffüllung
 Remplissage
 Llenado
 Fyllning
 Vullen
 Γέμισμα
 Наполнение
 注水

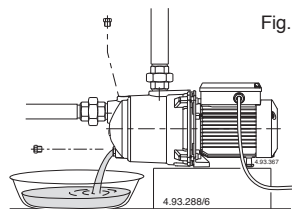
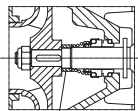


Fig. 6 Scarico
 Draining
 Entleerung
 Vidange
 Vaciado
 Aftapping
 Aftappen
 Αποστράγγιση
 Слив жидкости
 放水

12.4. Disegni in sezione
 Cross section drawings
 Schnittezeichnungen
 Dessins en coupe
 Planos de sección
 Sprängskiss
 Onderdelentekening
 Чертёж в разрезе
 组装与分解图

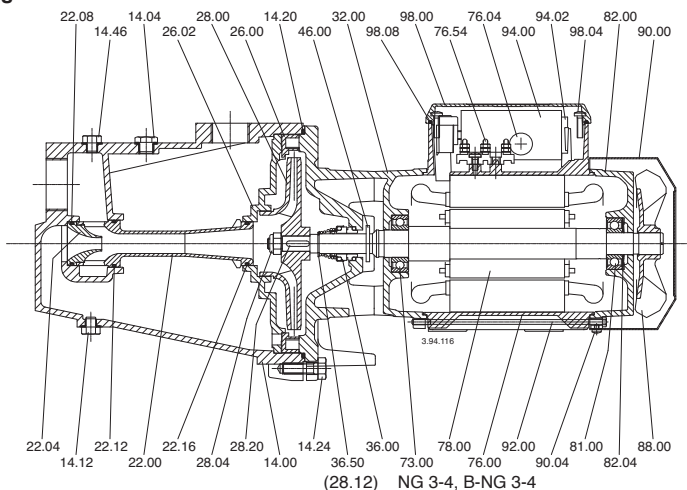
NG 3,4,5,6,7

NG

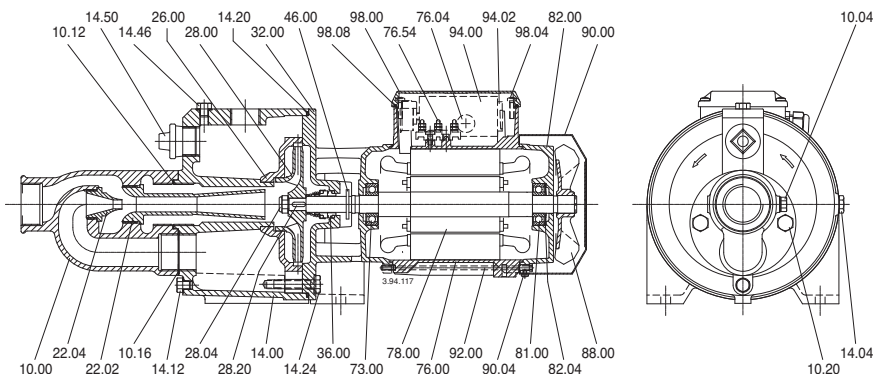


36.54

B-NG 6



NG 32



12.5. Sezione minima dei conduttori
 Minimum cross-sectional area of conductors
 Kleinster Querschnitt der Leiter
 导体最小截面积

Tab. 1

TAB 1IEC 60335-1

Corrente nominale dell'apparecchio Rated current of appliance Bemessungsstrom des Gerätes 设备额定运行电流 A	Sezione nominale Nominal cross-sectional area Nennquerschnitt 导体额定截面积 mm ²
>3 + ≤6	0,75
>6 + ≤10	1,0
>10 + ≤16	1,5
>16 + ≤25	2,5
>25 + ≤32	4
>32 + ≤40	6
>40 + ≤63	10

I DICHIARAZIONE DI CONFORMITÀ

Noi CALPEDA S.p.A. dichiariamo sotto la nostra esclusiva responsabilità che le Pompe NG, NGM, NGL, NGLM, NGX, NGXM, tipo e numero di serie riportati in targa, sono conformi a quanto prescritto dalle 2006/42/CE, 2009/125/CE, 2014/30/EU, 2014/35/EU e dalle relative norme armonizzate. Regolamento della Commissione N. 640/2009.

GB DECLARATION OF CONFORMITY

We CALPEDA S.p.A. declare that our Pumps NG, NGM, NGL, NGLM, NGX, NGXM, with pump type and serial number as shown on the name plate, are constructed in accordance with Directives 2006/42/EC, 2009/125/EC, 2014/30/EU, 2014/35/EU and assume full responsibility for conformity with the standards laid down therein. Commission Regulation No. 640/2009.

D KONFORMITÄTSEKTLÄRUNG

Wir, das Unternehmen CALPEDA S.p.A., erklären hiermit verbindlich, daß die Pumpen NG, NGM, NGL, NGLM, NGX, NGXM, Typbezeichnung und Fabrik-Nr. nach Leistungsschild den EG-Vorschriften 2006/42/EG, 2009/125/EG, 2014/30/EU, 2014/35/EU entsprechen. ErP-Richtlinie N. 640/2009.

F DECLARATION DE CONFORMITE

Nous, CALPEDA S.p.A., déclarons que les Pompes NG, NGM, NGL, NGLM, NGX, NGXM, modèle et numero de série marqués sur la plaque signalétique sont conformes aux Directives 2006/42/CE, 2009/125/CE, 2014/30/EU, 2014/35/EU. Règlement de la Commission N° 640/2009.

E DECLARACION DE CONFORMIDAD

En CALPEDA S.p.A. declaramos bajo nuestra exclusiva responsabilidad que las Bombas NG, NGM, NGL, NGLM, NGX, NGXM, modelo y numero de serie marcados en la placa de características son conformes a las disposiciones de las Directivas 2006/42/CE, 2009/125/CE, 2014/30/EU, 2014/35/EU. Reglamento de la Comisión n.º 640/2009.

DK OVERENSSTEMMELSESEKTLÆRING

Vi CALPEDA S.p.A. erklærer hermed at vore pumper NG, NGM, NGL, NGLM, NGX, NGXM, pumpe type og serie nummer vist på typeskiltet er fremstillet i overensstemmelse med bestemmelserne i Direktiv 2006/42/EC, 2009/125/EC, 2014/30/EU, 2014/35/EU og er i overensstemmelse med de heri indeholdte standarder. Kommissionens forordning nr. 640/2009.

P DECLARAÇÃO DE CONFORMIDADE

Nós, CALPEDA S.p.A., declaramos que as nossas Bombas NG, NGM, NGL, NGLM, NGX, NGXM, modelo e número de série indicado na placa identificadora são construídas de acordo com as Directivas 2006/42/CE, 2009/125/CE, 2014/30/EU, 2014/35/EU e somos inteiramente responsáveis pela conformidade das respectivas normas. Disposição Regulamentar da Comissão n.º 640/2009.

NL CONFORMITEITSVERKLARING

Wij CALPEDA S.p.A. verklaren hiermede dat onze pompen NG, NGM, NGL, NGLM, NGX, NGXM, pomptype en serienummer zoals vermeld op de typeplaat aan de EG-voorschriften 2006/42/EU, 2009/125/EU, 2014/30/EU, 2014/35/EU voldoen. Verordening van de commissie nr. 640/2009.

SF VAKUUTUS

Me CALPEDA S.p.A. vakuutamme että pumppumme NG, NGM, NGL, NGLM, NGX, NGXM, malli ja valmistusnumero tyypikilvistä, ovat valmistettu 2006/42/EU, 2009/125/EU, 2014/30/EU, 2014/35/EU direktiivien mukaisesti ja CALPEDA ottaa täyden vastuun siitä, että tuotteet vastaavat näitä standardeja. Komission asetus (EY) N:o 640/2009.

S EU NORM CERTIFIKAT

CALPEDA S.p.A. intygar att pumpar NG, NGM, NGL, NGLM, NGX, NGXM, pumptyp och serienummer, visade på namnplåten är konstruerade enligt direktiv 2006/42/EC, 2009/125/EC, 2014/30/EU, 2014/35/EU. Calpeda åtar sig fullt ansvar för överensstämmelse med standard som fastställts i dessa avtal. Kommissionens förordning nr 640/2009.

GR ΔΗΛΩΣΗ ΣΥΜΦΩΝΙΑΣ

Εμείς ως CALPEDA S.p.A. δηλώνουμε ότι οι αντλίες μας αυτές NG, NGM, NGL, NGLM, NGX, NGXM, με τύπο και αριθμό σειράς κατασκευής όπου αναγράφεται στην πινακίδα της αντλίας, κατασκευάζονται σύμφωνα με τις οδηγίες 2006/42/ΕΟΚ, 2009/125/ΕΟΚ, 2014/30/ΕΥ, 2014/35/ΕΥ και αναλαμβάνουμε πλήρη υπευθυνότητα για συμφωνία (συμμόρφωση), με τα στάνταρς των προδιαγραφών αυτών. Κανονισμός Αρ. 640/2009 της Επιτροπής.

TR UYGUNLUK BEYANI

Bizler CALPEDA S.p.A. firması olarak NG, NGM, NGL, NGLM, NGX, NGXM, Pompalarımızın, 2006/42/EC, 2009/125/EC, 2014/30/EU, 2014/35/EU, direktiflerine uygun olarak imal edildiklerini beyan eder ve bu standartlara uygunluğuna dair tüm sorumluluğu üstleniriz. 640/2009 sayılı Komisyon Yönetmeliği.

RU ДЕКЛАРАЦИЯ СООТВЕТСТВИЯ

Компания "Calpeda S.p.A." заявляет с полной ответственностью, что насосы серий NG, NGM, NGL, NGLM, NGX, NGXM, тип и серийный номер которых указывается на заводской табличке соответствуют требованиям нормативов 2006/42/CE, 2009/125/CE, 2014/30/EU, 2014/35/EU. Постановление Комиссии № 640/2009.

Montorso Vicentino, 02.2018

Il Presidente

Marco Mettifofo

 **calpeda**[®]

Calpeda s.p.a. - Via Roggia di Mezzo, 39 - 36050 Montorso Vicentino - Vicenza / Italia
Tel. +39 0444 476476 - Fax +39 0444 476477 - E.mail: info@calpeda.it www.calpeda.com